

Switch QGD pro montáž do racku

QGD-1600

QGD-1602

Uživatelská příručka

Obsah

1. Důležité informace

Informace o bezpečnosti.....	4
------------------------------	---

2. Přehled produktů

O modelech QGD-1600 a QGD-1602.....	6
Specifikace hardwaru.....	6
Obsah balení.....	8
Součásti.....	9
Přední panel.....	9
LED na předním panelu.....	10
Zadní panel.....	11
Systémová deska.....	11
Požadavky na instalaci.....	12
Nastavení zařízení.....	13

3. Instalace a konfigurace

Instalace hardwaru.....	14
Odebrání krytu skříně.....	14
Přípevnění krytu skříně.....	15
Instalace disku.....	17
Výměna paměťových modulů.....	22
Instalace rozšiřujících karet.....	26
Přípevnění gumových nožiček.....	31
Instalace úchytů.....	32
Instalace ventilátorů.....	34
Připojení zařízení k počítači nebo síti.....	38
Připojení rozšiřujících jednotek USB.....	40
Instalace QTS.....	41
Instalace QTS pomocí nástroje Qfinder Pro.....	42
Instalace QTS pomocí klíče Cloud Key.....	45
Instalace QTS pomocí připojení HDMI nae QGD-1600.....	48
Přístup ke správě switche.....	49
Přístup k systému QSS pomocí Qfinder Pro.....	49
Přístup ke QuNetSwitch v QTS.....	50

4. Základní operace

Tlačítka.....	51
Tlačítko napájení hostitele.....	51
Tlačítko pro resetování systému.....	51
Tlačítko resetování switche.....	52
Panel LCD.....	52
Zobrazení nastavení TCP/IP.....	52
Konfigurace nastavení TCP/IP.....	52
Zobrazení informací o discích.....	53
Zobrazení informací o systému.....	53
Vypnutí zařízení.....	54
Restartování zařízení.....	54
Změna hesla k LCD.....	54
Chybové zprávy LCD.....	55
LED.....	55
Zvukové upozornění.....	57

5. Správa switche

O modelech QSS a QuNetSwitch.....	59
Součásti uživatelského rozhraní.....	59
Správa klientských zařízení.....	60
Vyhledávání připojených zařízení.....	60
Odeslání paketu WoL zařízení.....	60
Odstranění adresy MAC.....	61
Vymazání historie adres MAC.....	61
Správa sítě.....	62
Konfigurace nastavení portů.....	62
Přidání sítě VLAN.....	62
Přidání skupiny agregace linek (LAG).....	63
Konfigurace odposlechu IGMP.....	64
Přidání pravidla ACL založeného na IP adrese.....	65
Konfigurace nastavení QoS.....	66
Konfigurace omezení rychlosti QoS.....	66
Přidání statické adresy MAC.....	67
Konfigurace zrcadlení portů.....	67
Povolení nebo zakázání funkce LLDP.....	68
Konfigurace ochrany před smyčkami.....	68
Správa systému.....	69
Změna názvu switche.....	69
Konfigurace nastavení připojení.....	69
Aktualizace hesla switche.....	70
Konfigurace nastavení času.....	70
Záloha nastavení systému.....	71
Obnova nastavení systému.....	71
Resetování hesla switche.....	71
Resetování switche na tovární nastavení.....	72
Povolení zabezpečeného připojení (HTTPS).....	72
Konfigurace nastavení SNMP.....	73
Restartování switche.....	75
Zobrazení informací o switchi.....	75
Správa protokolů switche.....	75
Provádění akcí napájení hostitele v QSS.....	76

6. Odstraňování problémů

Přinucení Qfinder Pro a myQNAPcloud k vyhledání zařízení.....	77
Podpora a další zdroje.....	77

7. Slovníček

myQNAPcloud.....	78
myQNAPcloud Link.....	78
Qfinder Pro.....	78
QSS.....	78
QTS.....	78
QuNetSwitch.....	78

8. Oznámení

Omezená záruka.....	79
Právní dodatek.....	79
Autorská práva a ochranné známky.....	79
GNU General Public License.....	80
Oznámení CE.....	87
Oznámení UKCA.....	87

Oznámení FCC.....	88
Oznámení VCCI.....	88
Oznámení BSMI.....	89
SJ/T 11364-2006.....	89

1. Důležité informace

Původní balení

Původní obal a obalové materiály uschovejte. Pokud chcete výrobek vrátit nebo jej odeslat do opravy, použijte původní obal, abyste zabránili poškození.

Společnost QNAP si vyhrazuje právo zamítnout vrácení peněz nebo poskytovat záruku na výrobky, které byly poškozeny z důvodu nevhodného zabalení.

Vady hardwaru

Pokud produkt QNAP vykazuje vady hardwaru, vraťte jej za účelem údržby nebo výměny společnosti QNAP nebo do autorizovaného servisního střediska QNAP. Jakýkoli pokus o opravu nebo provedení údržby produktu z vaší strany nebo neoprávněnou třetí stranou ruší platnost záruky.

Společnost QNAP neodpovídá za jakékoli poškození nebo ztrátu dat způsobenou neoprávněnými úpravami a instalací nepodporovaných aplikací třetích stran.

Podrobnosti najdete v dokumentu [Záruční podmínky společnosti QNAP](#).

Informace o bezpečnosti

Následující pokyny pomáhají zajistit osobní bezpečnost a ochranu životního prostředí. Před provedením jakékoli operace si tyto pokyny pečlivě přečtěte.

Obecné pokyny

- Zařízení mělo být uloženo na bezpečném místě s omezeným přístupem kontrolovaným pomocí nástroje, zámku a klíče nebo jakýchkoli bezpečnostních prostředků.
- Fyzický přístup k zařízení by měly mít pouze kvalifikované, vyškolené a oprávněné osoby se znalostí všech omezení, bezpečnostních opatření a postupů instalace a údržby.
- Abyste předešli možnému zranění nebo poškození součástí, ujistěte se, zda disky a další vnitřní součásti systému vychladly; teprve potom lze s nimi manipulovat.
- Dodržujte postupy zajišťující ochranu před elektrostatickým výbojem (ESD), aby nedošlo k potenciálnímu zranění nebo poškození součástí.

Napájení

- Abyste snížili riziko požáru nebo úrazu elektrickým proudem, zapojte napájecí kabel pouze do řádně uzemněné elektrické zásuvky.
- Abyste předešli vážným zraněním, vyškolený servisní technik musí před instalací nebo výměnou součástí systému odpojit všechny kabely napájecí jednotky ze zařízení.

Systemová baterie

- Výrobek obsahuje knoflíkovou baterii.
- Po požření může lithiová knoflíková baterie do 2 hodin způsobit vážná až smrtelná zranění.
- Baterie uchovávejte mimo dosah dětí.
- Pokud máte podezření, že byly baterie požřeny či vloženy do jakékoli části těla, okamžitě vyhledejte lékařskou pomoc.

- Abyste předešli možnému výbuchu baterie, který by mohl způsobit zranění nebo poškození součástí, vyměňte stávající baterii za baterii stejného typu.
- Použité baterie řádně likvidujte v souladu s místními předpisy nebo podle pokynů výrobce baterií.

Pohyblivé součásti

•



Pohybující se lopatky ventilátoru: Je-li zařízení připojeno k napájení, dbejte na bezpečnou vzdálenost od pohybujících se lopatek ventilátoru.

•



Pohybující se součásti: Dbejte na bezpečnou vzdálenost od pohybujících se součástí.

- Zařízení není vhodné pro použití na místech, kde se mohou vyskytovat děti.

2. Přehled produktů

Tato kapitola poskytuje základní informace o zařízení QNAP.

O modelech QGD-1600 a QGD-1602

Modely QGD-1600 a QGD-1602 jsou první chytré síťové switche společnosti QNAP s integrovanou úložnou kapacitou. Switche podporují virtuální počítače (VM) a jsou vybaveny konstrukcí se dvěma procesory, která nabízí funkce správy na 2. vrstvě pro aplikace QTS.

Model QGD-1600 je vybaven dvěma kombinovaným 1 GbE SFP/RJ45 a čtrnácti porty 1 GbE RJ45 a nabízí softwarově definovanou síť (SDN), která podporuje více aplikací pro malé a střední podniky, včetně NAS, NVR, směrovače, firewallu, řadiče přístupových bodů a dozoru.

Model QGD-1602 je vybavený osmi porty 2.5 GbE RJ45 a osmi porty 1 GbE RJ45. Switch integruje QuWAN a vytváří architekturu SD-WAN s dalšími zařízeními QNAP ve více lokalitách a splňuje požadavky na dozor IP, zabezpečení sítě, správu bezdrátových přístupových bodů a rozšíření úložiště.

Oba modely lze také nakonfigurovat jako zařízení ADRA pro síťovou detekci a odezvu. Podrobnosti viz uživatelská příručka zařízení ADRA pro modely QGD-1600 a QGD-1602.

Specifikace hardwaru



Tip

Specifikace modelů se mohou lišit bez předchozího oznámení. Nejnovější specifikace najdete na stránkách <https://www.qnap.com>.

Číslo objednávky	Procesor	Frekvence	Paměť
QGD-1600-4G	Intel® Celeron® J4115	4 jádra/4 vlákna 1,8 GHz base/2,5 GHz sekvence	4 GB
QGD-1600-8G			8 GB
QGD-1602-C3558-8G	Intel® Atom® C3558	4 jader/4 vláken 2,2 GHz	8 GB
QGD-1602-C3758-16G	Intel® Atom® C3758	8 jader/8 vláken 2,2 GHz	16 GB

Komponent	QGD-1600-4G	QGD-1600-8G	QGD-1602-C3558-8G	QGD-1602-C3758-16G
Procesor				
Procesor	Intel® Celeron® J4115		Intel® Atom® C3558	Intel® Atom® C3758
Frekvence	4 jádra/4 vlákna 1,8 GHz base/2,5 GHz sekvence		4 jader/4 vláken 2,2 GHz	8 jader/8 vláken 2,2 GHz
Architektura	x86 64bitová			
Šifrovací modul	AES-NI			
Grafika	Intel® HD Graphics 600		-	-
Paměť				
Předinstalovaná paměť	4 GB RAM: 1× 4 GB SODIMM DDR4	8 GB RAM: 2× 4 GB SODIMM DDR4	8 GB RAM: 1× 8 GB SODIMM DDR4	16 GB RAM: 1× 16 GB SODIMM DDR4

Komponent	QGD-1600-4G	QGD-1600-8G	QGD-1602-C3558-8G	QGD-1602-C3758-16G
Paměťové sloty	2× 4 GB SODIMM DDR4		2× 32 GB SODIMM DDR4	
	 Důležité Používejte pouze paměťové moduly QNAP pro zachování výkonu a stability systému. Pro zařízení s více než jedním paměťovým slotem používejte moduly QNAP s identickými specifikacemi. Používání nepodporovaných modulů může vést ke zhoršení výkonu, chybám nebo situacím, kdy se operační systém nespustí.			
Maximální paměť	8 GB RAM: 2× 4 GB		64 GB RAM: 2× 32 GB	
Paměť Flash	4 GB (dvojitá ochrana OS při spouštění)			
Úložiště				
Diskové pozice	2× 2,5" SATA 6 Gb/s			
	 Poznámka Diskové pozice jsou zpětně kompatibilní s disky SATA 3 Gb/s.			
Kompatibilita diskových jednotek	2,5" jednotky SSD SATA			
Sloty pro M.2 SSD	-	-	2× PCIe Gen 3 ×1 NVMe	2× PCIe Gen 3 ×2 NVMe
	 Tip Do slotu PCIe můžete nainstalovat rozšiřující kartu M.2 SSD.			
Provedení M.2 SSD	-	-	2280	2280
Podpora akcelerace mezipaměti SSD	Toto zařízení podporuje akceleraci mezipaměti SSD pro všechny disky.			
Síť				
Rozhraní sítě 10 Gigabit	-	-	2× 10 GbE SFP+	
Rozhraní sítě 2,5 Gigabit	-	-	8× 2,5 GbE RJ45	
Rozhraní sítě Gigabit	<ul style="list-style-type: none"> • 2× kombinovaný port 1 GbE SFP/RJ45 • 14× 1 GbE RJ45 		8× 1 GbE RJ45	
Celková spotřeba energie	100W			
Externí I/O porty a rozšiřující sloty				
Hostitelské porty	1× 1 GbE RJ45		<ul style="list-style-type: none"> • 2× 5 GbE RJ45 • 2× 1 GbE RJ45 	
Sloty PCIe	2× PCIe 2.0 ×2		2× PCIe 3.0 ×4	
	 Tip Seznam kompatibilních modelů disků a rozšiřujících karet naleznete na stránce https://www.qnap.com/compatibility .			
Porty USB	<ul style="list-style-type: none"> • 1× USB 3.2 Gen 1 typu A • 2× USB 2.0 typu A 		2× USB 3.2 Gen 1 typu A	
Porty HDMI	1× HDMI 2.0 (rozlíšení až 3840 × 2160 při 30 Hz s HDR)	-	-	-

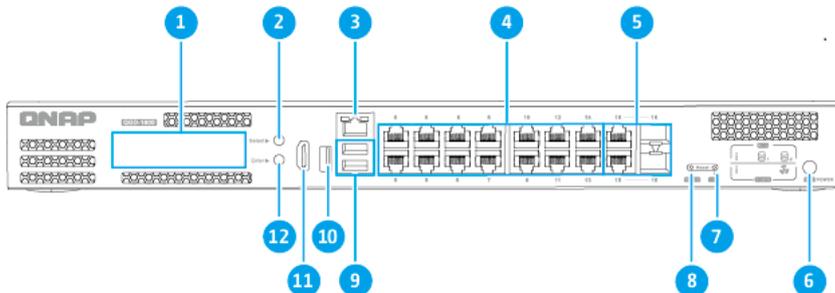
Komponent	QGD-1600-4G	QGD-1600-8G	QGD-1602-C3558-8G	QGD-1602-C3758-16G
Rozhraní				
Panel displeje	Monochromatický podsvícený displej LCD			
Tlačítka	<ul style="list-style-type: none"> • Zadat • Vybrat • Resetování systému • Resetování switche • Napájení systému 			
Rozměry				
Provedení	1U s montáží do racku			
Rozměry (V × Š × H)	47,2 × 436,2 × 326,2 mm (1,86 × 17,17 × 12,84 palce)		44,2 × 435,2 × 327,7 mm (1,74 × 17,13 × 12,9 palce)	
Čistá hmotnost	4,41 kg (9,72 liber)		4,37 kg (9,63 liber)	
Ostatní				
Kompatibilita kolejnic	<ul style="list-style-type: none"> • RAIL-B02 • SP-EAR-BLK-01 <p> Poznámka Sadu kolejnic RAIL-B02 a ucho pro montáž do racku SP-EAR-BLK-01 je třeba zakoupit zvlášť. Podrobnosti najdete v části Obchod s příslušenstvím QNAP.</p>			
Systémová baterie	Lithiová baterie CR2032 (3 V, 225 mAh)			
Ventilátory	<ul style="list-style-type: none"> • Systém: 2× ventilátor 40 mm 12 V DC • Disková pozice: 1× ventilátor 40 mm 12 V DC 		<ul style="list-style-type: none"> • Systém: 3× ventilátor 40 mm 12 V DC • Disková pozice: 1× ventilátor 40 mm 12 V DC 	
Provozní teplota	0 až 40 °C (32 až 104 °F)			
Relativní vlhkost	<ul style="list-style-type: none"> • Nekondenzující relativní vlhkost: 5 až 95 % • Teplota vlhké baňky: 27 °C (80,6 °F) 			

Obsah balení

Položky	Množství
QGD-1600 / QGD-1602	1
Napájecí kabel	1
Ethernetový kabel	1× 1 GbE (Cat5e)
Šrouby pro 2,5" disky	6
Kolejnicové držáky	2
Šrouby pro kolejnicové držáky	4
Gumové nožičky	4
Průvodce rychlou instalací (QIG)	1

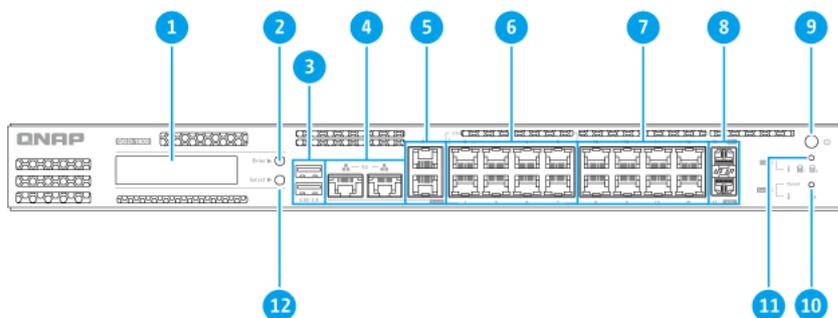
Součásti

Přední panel



QGD-1600

Č.	Komponent	Č.	Komponent
1	Panel LCD	7	Tlačítko pro resetování systému
2	Tlačítko Vybrat LCD	8	Tlačítko resetování switche
3	Hostitelský port Gigabit	9	Porty USB 2.0 typu A
4	Porty Gigabit Ethernet (RJ45)	10	Port USB 3.0 typu A
5	Kombinované porty Gigabit Ethernet (RJ45/SFP)	11	Port HDMI 2.0
6	Tlačítko napájení hostitele	12	Tlačítko Zadat LCD

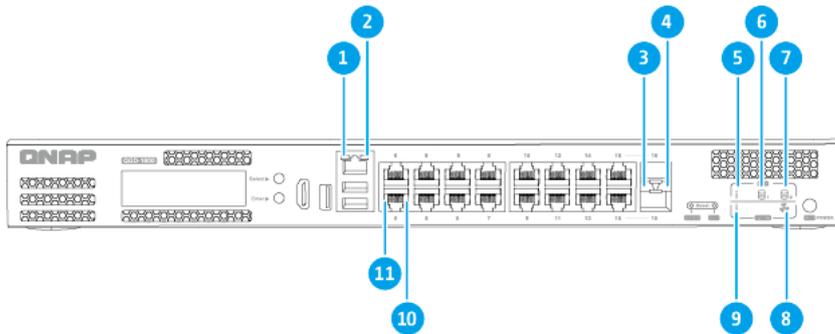


QGD-1602

Č.	Komponent	Č.	Komponent
1	Panel LCD	7	Porty Gigabit Ethernet (RJ45)
2	Tlačítko Zadat LCD	8	Porty 10 Gigabit Ethernet (SFP+)
3	Porty USB 3.0 typu A	9	Tlačítko napájení hostitele
4	Hostitelské porty 5 Gigabit	10	Tlačítko resetování switche
5	Hostitelské porty Gigabit	11	Tlačítko pro resetování systému

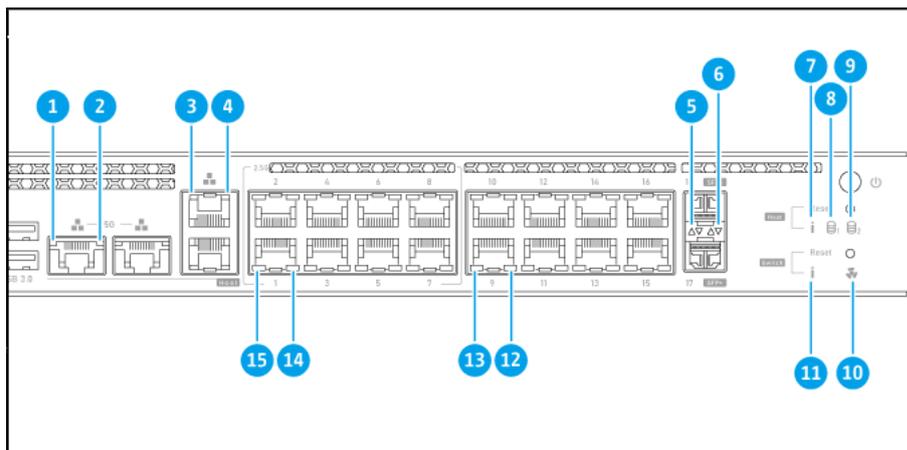
Č.	Komponent	Č.	Komponent
6	Porty 2,5 Gigabit Ethernet (RJ45)	12	Tlačítko Vybrat LCD

LED na předním panelu



QGD-1600

Č.	Komponent	Č.	Komponent
1	LED rychlosti Gigabit portu hostitele	7	LED disku 2
2	LED aktivity Gigabit portu hostitele	8	LED ventilátoru
3	LED rychlosti kombinovaného portu	9	LED stavu přepínače
4	LED aktivity kombinovaného portu	10	LED rychlosti Gigabit Ethernet
5	LED stavu systému a napájení	11	LED aktivity Gigabit Ethernet
6	LED disku 1	-	-

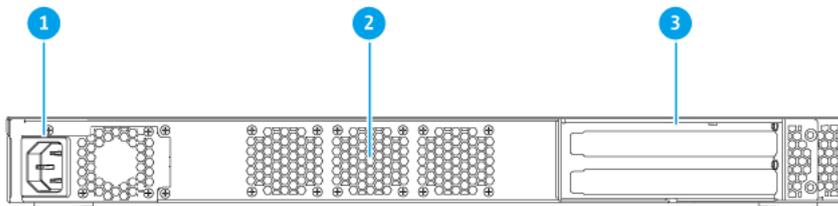


QGD-1602

Č.	Komponent	Č.	Komponent
1	LED rychlosti 5 Gigabit portu hostitele	9	LED disku 2
2	LED aktivity 5 Gigabit portu hostitele	10	LED ventilátoru
3	LED rychlosti Gigabit portu hostitele	11	LED stavu přepínače

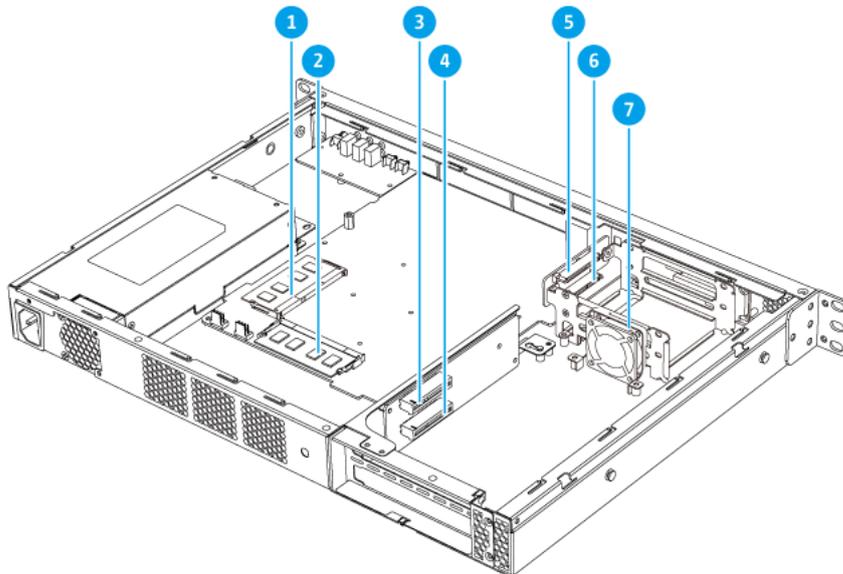
Č.	Komponent	Č.	Komponent
4	LED aktivity Gigabit portu hostitele	12	LED rychlosti Gigabit Ethernet
5	LED rychlosti portu 10 Gigabit SFP+	13	LED aktivity Gigabit Ethernet
6	LED aktivity portu 10 Gigabit SFP+	14	LED rychlosti 2,5 Gigabit Ethernet
7	LED stavu systému a napájení	15	LED aktivity 2,5 Gigabit Ethernet
8	LED disku 1	-	-

Zadní panel



Č.	Komponent	Č.	Komponent
1	Příkon	3	Kryty PCIe s plnou výškou
2	Ventilátory systému	-	-

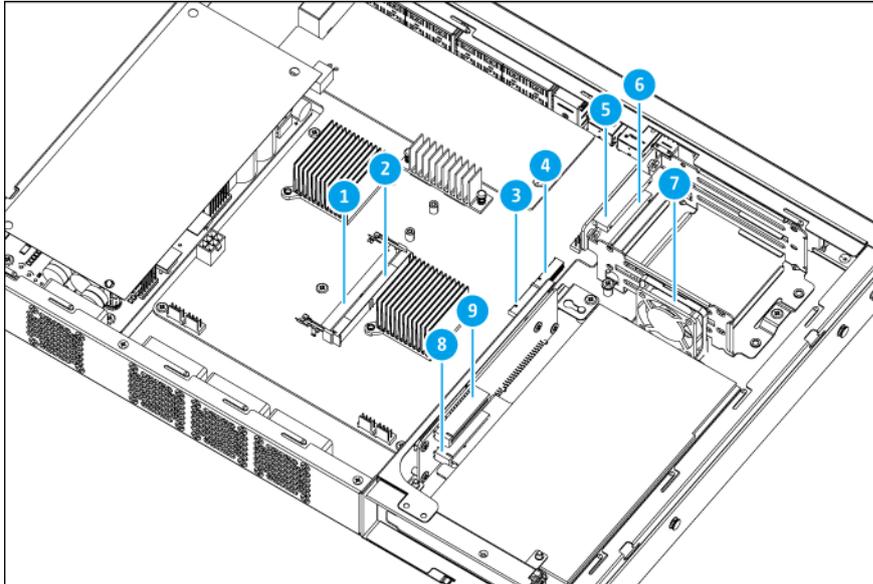
Systemová deska



QGD-1600

Č.	Komponent	Č.	Komponent
1	Paměťový slot 2	5	Konektor jednotky 1

Č.	Komponent	Č.	Komponent
2	Paměťový slot 1	6	Konektor jednotky 2
3	Slot 1 PCIe 2.0 x2	7	Ventilátor pozice diskové jednotky
4	Slot 2 PCIe 2.0 x2	-	-



QGD-1602

Č.	Komponent	Č.	Komponent
1	Paměťový slot 1	6	Konektor jednotky 1
2	Paměťový slot 2	7	Ventilátor pozice diskové jednotky
3	Slot pro M.2 SSD 2	8	Slot 2 PCIe 3.0 x4
4	Slot pro M.2 SSD 1	9	Slot 1 PCIe 3.0 x4
5	Konektor jednotky 2	-	-

Požadavky na instalaci

Kategorie	Položka
Prostředí	<ul style="list-style-type: none"> • Pokojová teplota: 0 až 40 °C (32 až 104 °F) • Nekondenzující relativní vlhkost: 5 až 95 % • Rovný, antistatický povrch bez vystavení přímému slunečnímu záření, tekutinám nebo chemickým látkám • Bez předmětů, které by mohly bránit ventilaci zařízení nebo vyvíjet tlak na zařízení nebo napájecí kabel

Kategorie	Položka
Hardware a periferní zařízení	<ul style="list-style-type: none"> • Úložiště Seznam kompatibilních modelů disků najdete na stránce https://www.qnap.com/compatibility. • Síťový kabel • Volitelné: RAIL-B02 • Volitelné: SP-EAR-BLK-01
Nástroje	<ul style="list-style-type: none"> • Šroubovák Phillips # 1 nebo # 2 • Plochý šroubovák • Antistatický řemínek na zápěstí

Nastavení zařízení



Důležité

Před nastavením zařízení nebo instalací součástí zařízení si pečlivě přečtěte všechny bezpečnostní požadavky a informace.

1. Umístěte zařízení do prostředí, které splňuje požadavky.
Podrobnosti najdete v části [Požadavky na instalaci](#).
2. Nainstalujte disky.
Podrobnosti najdete v následujících tématech:
 - [Instalace 2,5" disků](#)
 - [Instalace disků M.2 CCD na zařízení QGD-1602](#)
3. Volitelné: Nainstalujte rozšiřující karty.
Podrobnosti najdete v části [Instalace rozšiřujících karet](#).
4. Volitelné: Připojte rozšiřující jednotky.
Podrobnosti najdete v části [Připojení rozšiřujících jednotek USB](#).
5. Připojte napájecí kabel a všechny příslušné kabely.
6. Zapněte zařízení.
7. Nainstalujte QTS.
Podrobnosti najdete v části [Instalace QTS](#).
8. Přihlaste se do QTS.

3. Instalace a konfigurace

Tato kapitola obsahuje konkrétní kroky instalace a konfigurace hardwaru a firmwaru.

Instalace hardwaru

Tato část obsahuje informace o instalaci disků, paměťových modulů, rozšiřujících karet, gumových nožiček, úchytů, ventilátorů a připojení dalších zařízení.

Odebrání krytu skříně



Upozornění

•



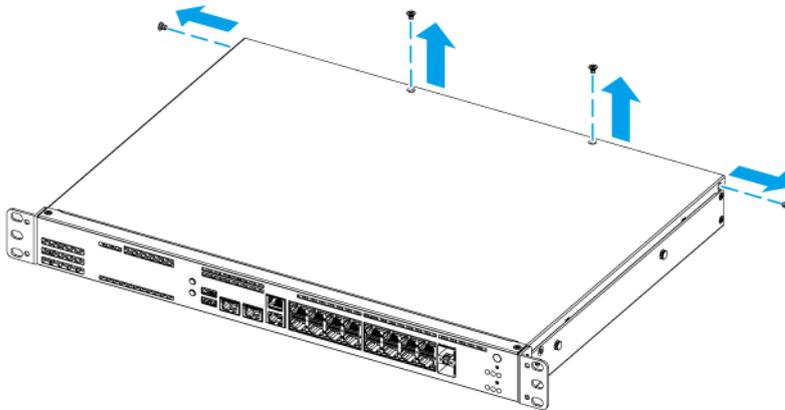
Pohybující se lopatky ventilátoru: Ruce a další části těla udržujte v dostatečné vzdálenosti od pohybujících se lopatek ventilátoru.

•

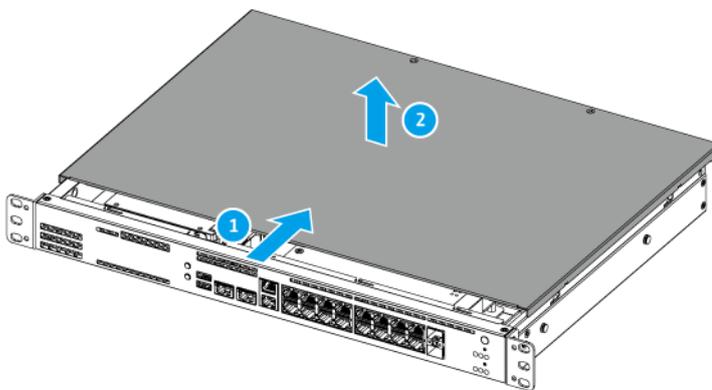


Další pohybující se součásti: Ruce a další části těla udržujte v dostatečné vzdálenosti od dalších pohybujících se součástí.

1. Vypněte zařízení.
2. Odpojte napájecí šňůru z elektrické zásuvky.
3. Odpojte všechny kabely a externí příslušenství.
4. Sejměte kryt skříně.
 - a. Sejměte šrouby.



- b. Zasuňte kryt zpět.
- c. Sejměte kryt ze zařízení.



Přípevnění krytu skříně



Upozornění



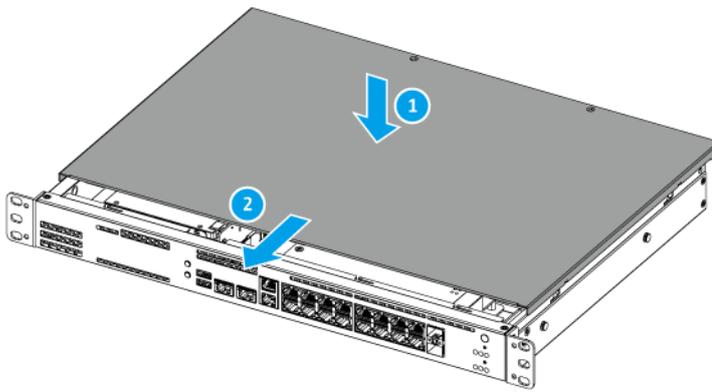
Pohybující se lopatky ventilátoru: Ruce a další části těla udržujte v dostatečné vzdálenosti od pohybujících se lopatek ventilátoru.



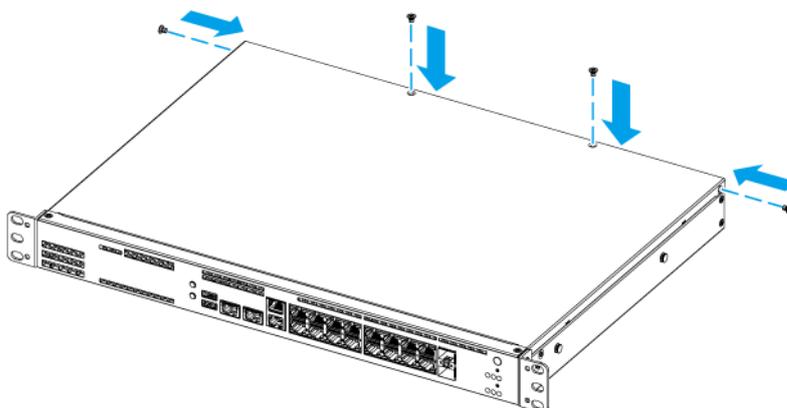
Další pohybující se součásti: Ruce a další části těla udržujte v dostatečné vzdálenosti od dalších pohybujících se součástí.

1. Připevněte kryt skříně.

- a. Umístěte kryt na zařízení.
- b. Zasuňte kryt dopředu.



c. Zašroubujte šrouby.



2. Připojte všechny kabely a externí příslušenství.

3. Zapojte napájecí šňůru do elektrické zásuvky.
4. Zapněte zařízení.

Instalace disku

Zařízení QGD-1600 je kompatibilní s 2,5" pevnými disky.

Zařízení QGD-1602 je kompatibilní s 2,5" jednotkami SSD a M.2 SSD.

Instalace 2,5" disků

Zařízení je kompatibilní s 2,5" disky SSD.



Upozornění

- Při instalaci se vymažou všechna data na disku.
- Dodržujte postupy zajišťující ochranu před elektrostatickým výbojem (ESD), aby nedošlo k poškození součástí.

•



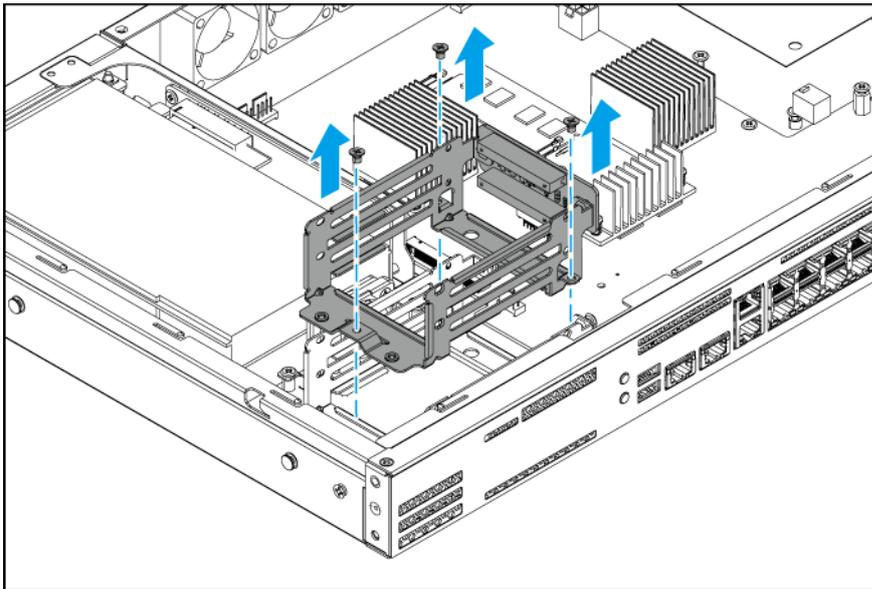
Pohybující se lopatky ventilátoru: Ruce a další části těla udržujte v dostatečné vzdálenosti od pohybujících se lopatek ventilátoru.

•



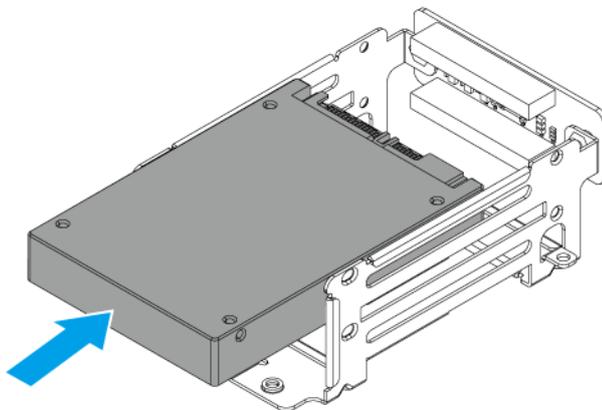
Další pohybující se součásti: Ruce a další části těla udržujte v dostatečné vzdálenosti od dalších pohybujících se součástí.

1. Vypněte zařízení.
2. Sejměte kryt skříně.
Podrobnosti najdete v části [Odebrání krytu skříně](#).
3. Vyměňte modul disku.
 - a. Sejměte šrouby.
 - b. Vytáhněte modul disku ze zařízení.

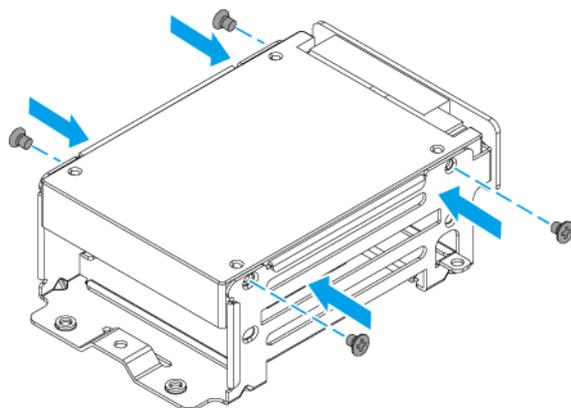


4. Nainstalujte disk do modulu disku.

- a.** Vložte disk do slotu.

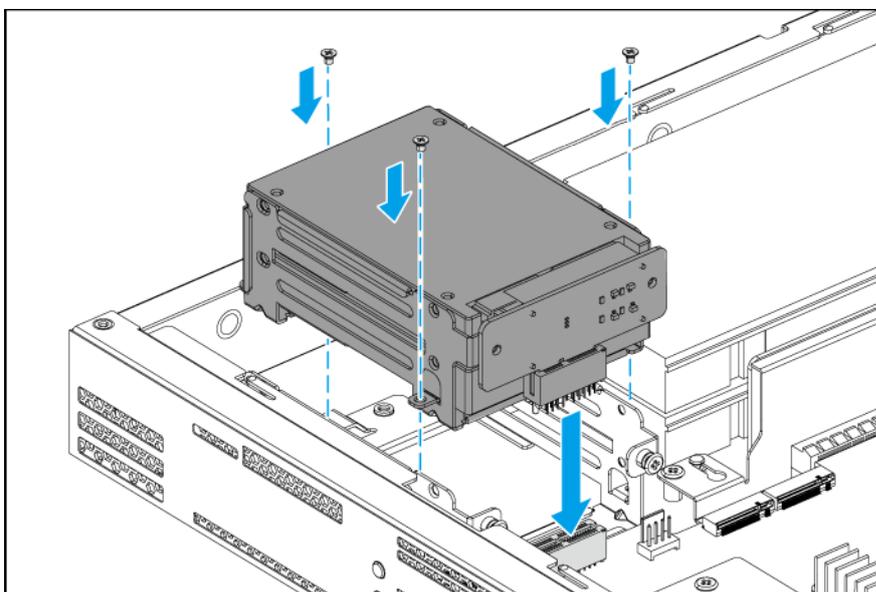


- b.** Zašroubujte šrouby.



5. Vložte modul disku.

- a. Zarovnejte konektor modulu disku se systémovou deskou.
- b. Vložte modul disku a připojte jej k systémové desce.
- c. Zašroubujte šrouby.



6. Připevněte kryt skříně.

Podrobnosti najdete v části [Připevnění krytu skříně](#).

7. Zapněte zařízení.

Instalace disků M.2 CCD na zařízení QGD-1602

QGD-1602 má na systémové desce dva sloty M.2 SSD.

Podrobnosti najdete v části [Systémová deska](#).

Seznam kompatibilních M.2 SSD najdete na stránce <https://www.qnap.com/compatibility>.



Upozornění

- Při instalaci se vymažou všechna data na disku.
- Dodržujte postupy zajišťující ochranu před elektrostatickým výbojem (ESD), aby nedošlo k poškození součástí.

•



Pohybující se lopatky ventilátoru: Ruce a další části těla udržujte v dostatečné vzdálenosti od pohybujících se lopatek ventilátoru.

•



Další pohybující se součásti: Ruce a další části těla udržujte v dostatečné vzdálenosti od dalších pohybujících se součástí.



Poznámka

- Společnost QNAP doporučuje nainstalovat na řadiče M.2 SSD tepelnou jímku, aby se zvýšila účinnost chlazení a zajistil se konzistentní výkon.
- Před instalací tepelných jímek, které nevyrobila společnost QNAP, se ujistěte, že mají odpovídající velikost a tvar.

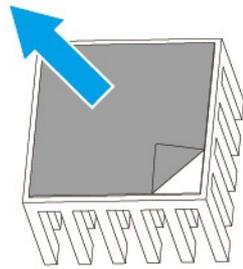
1. Vypněte zařízení.
2. Odpojte napájecí šňůru z elektrické zásuvky.
3. Odpojte všechny kabely a externí příslušenství.
4. Sejměte kryt skříně.
Podrobnosti najdete v části [Odebrání krytu skříně](#).
5. Volitelné: Nainstalujte tepelnou jímku na M.2 SSD.
 - a. Najděte řadič na M.2 SSD.



Poznámka

Umístění řadiče se liší v závislosti na modelu a výrobci M.2 SSD.
Podrobnosti najdete v dokumentaci nebo se obraťte na výrobce.

- b. Sejměte ochrannou fólii z tepelné jímky.

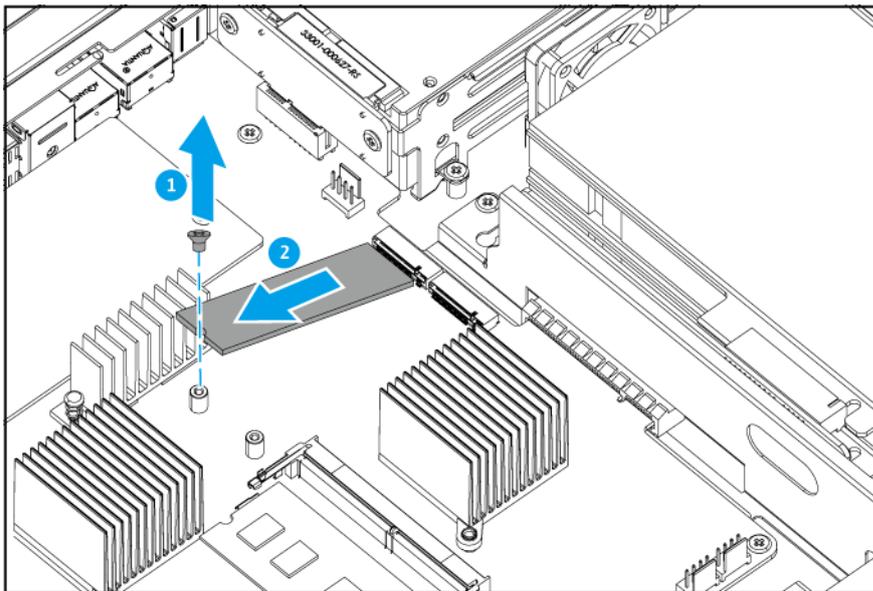


c. Nainstaluje tepelnou jímku na řadič.

6. Volitelné: Odeberte stávající M.2 SSD.

a. Sejměte šroub.

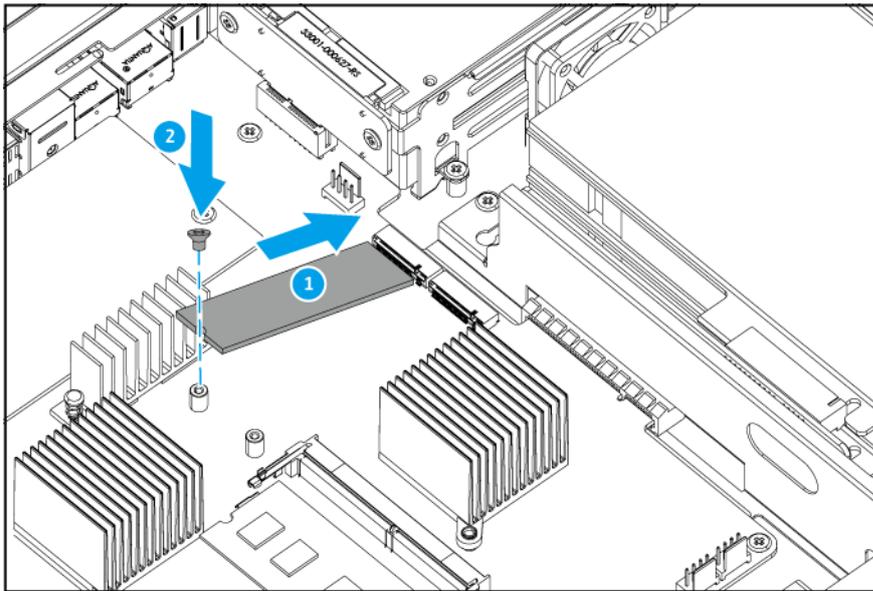
b. Vytáhněte M.2 SSD ze slotu.



7. Nainstalujte nový M.2 SSD.

a. Vložte M.2 SSD do slotu.

b. Zašroubujte šroub.



8. Volitelné: Nainstalujte další M.2 SSD.
9. Připevněte kryt skříně.
Podrobnosti najdete v části [Připevnění krytu skříně](#).
10. Připojte všechny kabely a externí příslušenství.
11. Připojte napájecí kabel do elektrické zásuvky.
12. Zapněte zařízení.

Výměna paměťových modulů

Zařízení má dva paměťové sloty. Modely QGD-1600-4G, QGD-1602-C3558-8G a QGD-1602-C3758-16G jsou dodávány s jedním předinstalovaným paměťovým modulem, zatímco QGD-1600-8G má dva předinstalované paměťové moduly.

Paměťovou kapacitu zařízení můžete zvýšit upgradem paměťových modulů. Při použití dvou modulů používejte pouze moduly QNAP stejného typu a kapacity pro zachování výkonu a stability systému. Paměťové moduly QNAP můžete zakoupit od autorizovaných prodejců.



Upozornění

- Dodržujte postupy zajišťující ochranu před elektrostatickým výbojem (ESD), aby nedošlo k poškození součástí.
- Dodržujte postupy zajišťující ochranu před elektrostatickým výbojem (ESD), aby nedošlo k poškození součástí.
-

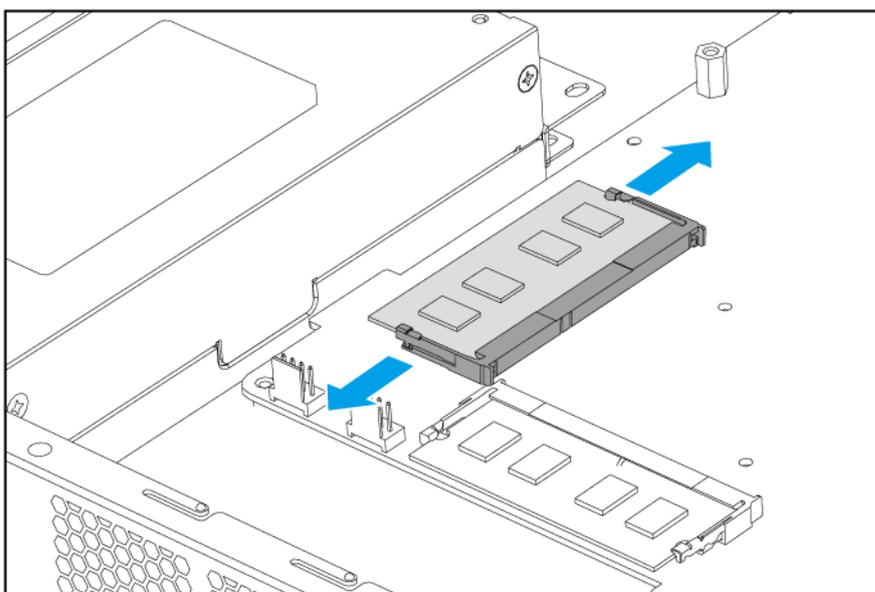


Pohybující se lopatky ventilátoru: Ruce a další části těla udržujte v dostatečné vzdálenosti od pohybujících se lopatek ventilátoru.

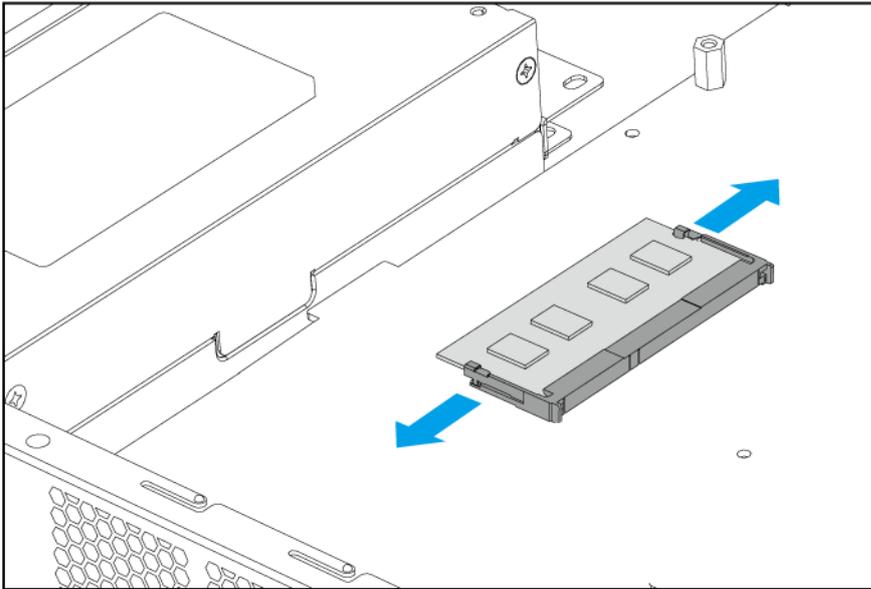


Další pohybující se součásti: Ruce a další části těla udržujte v dostatečné vzdálenosti od dalších pohybujících se součástí.

1. Vypněte zařízení.
2. Odpojte napájecí šňůru z elektrické zásuvky.
3. Odpojte všechny kabely a externí příslušenství.
4. Sejměte kryt skříně.
Podrobnosti najdete v části [Odebrání krytu skříně](#).
5. Volitelné: Odeberte existující modul.
 - a. Současným zatlačením zajišťovacích svorek směrem ven modul uvolněte.



QGD-1600



QGD-1602

b. Ověřte, že se modul naklonil nahoru a je zcela uvolněn ze slotu.

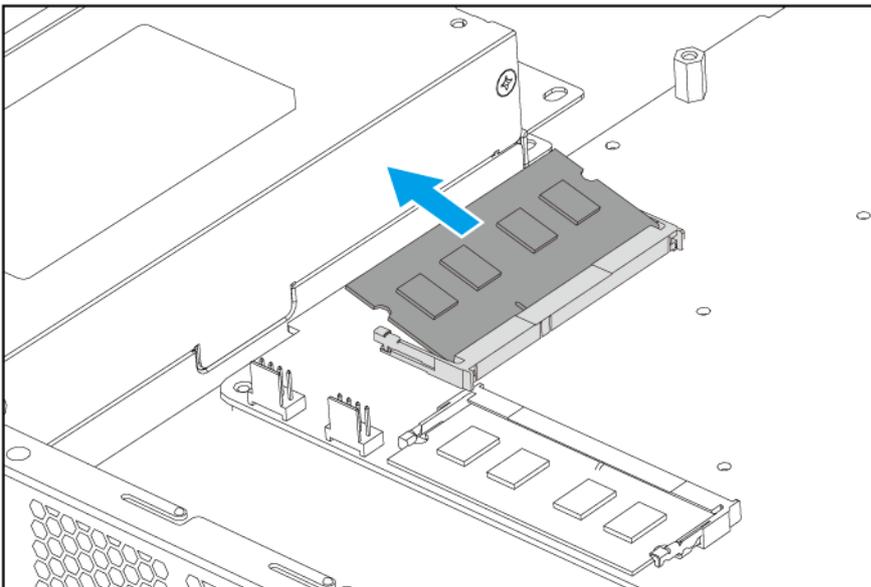


Upozornění

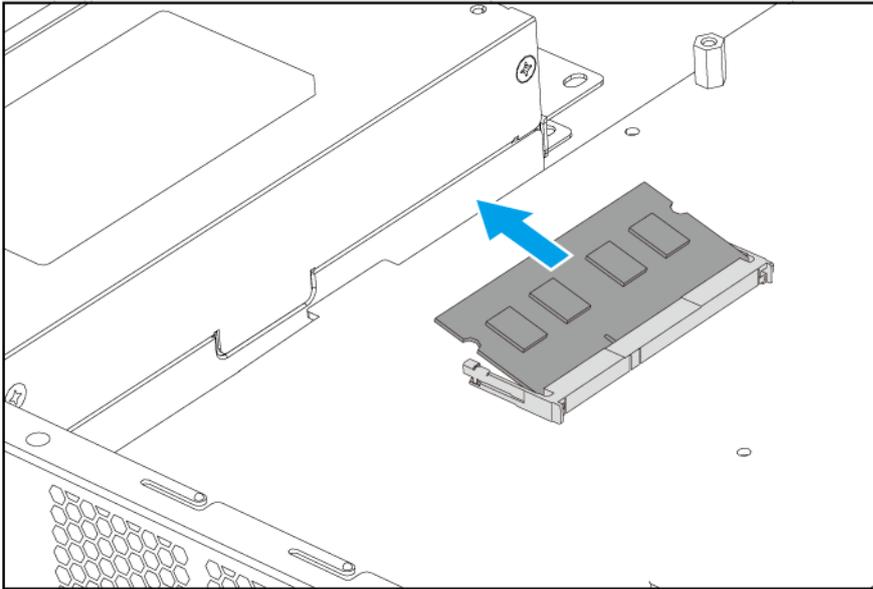
Pokud se pokusíte vyjmout modul, který není zcela uvolněn, mohli byste poškodit modul a systémová deska.

c. Držte modul za okraje.

d. Opatrně vytáhněte modul ze slotu.



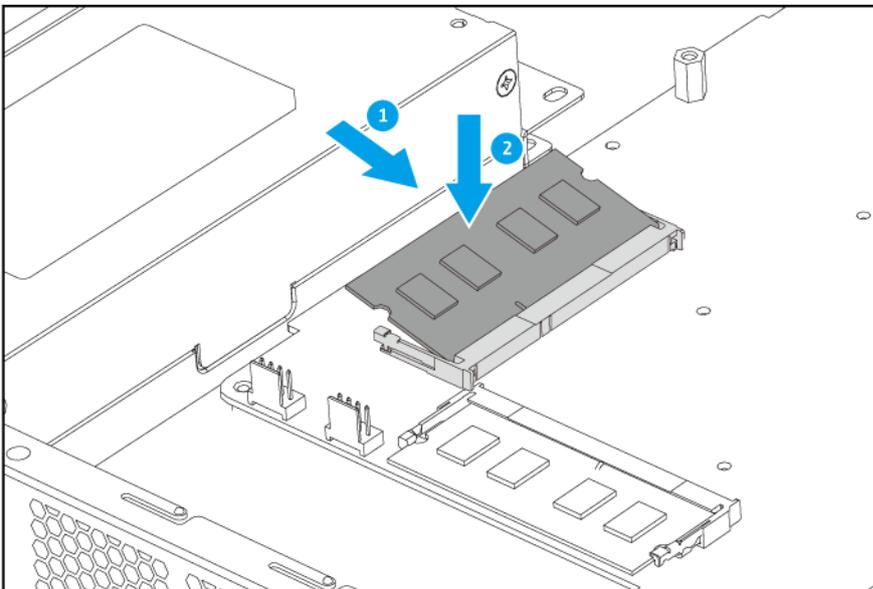
QGD-1600



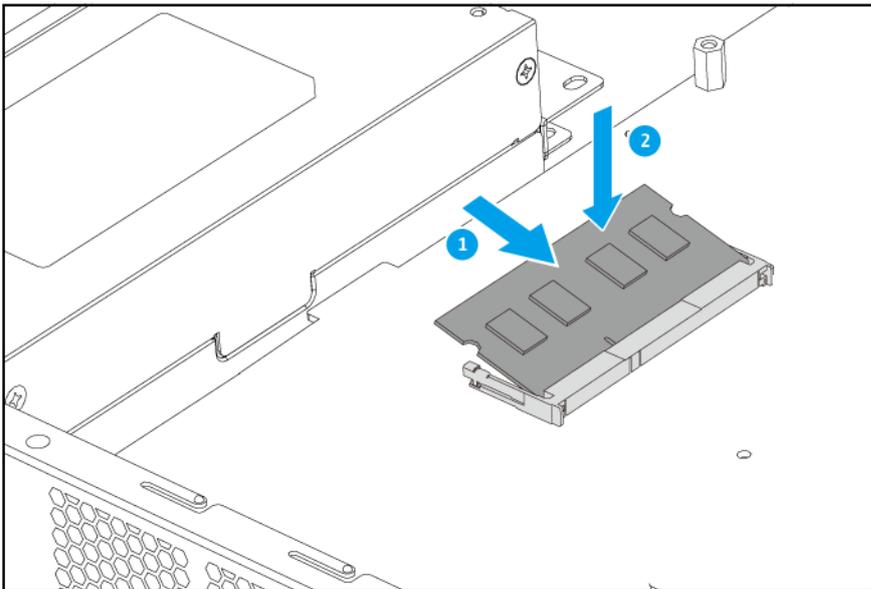
QGD-1602

6. Nainstalujte nový modul.

- a. Zarovnejte drážku s výstupkem ve slotu.
- b. Vložte modul do slotu.
- c. Ověřte, zda jsou kovové konektory zcela zasunuty do slotu.
- d. Opatrně zatlačte na modul, dokud zajišťovací svorky modul nezajistí na místě.



QGD-1600

**QGD-1602**

7. Připevněte kryt skříně.
Podrobnosti najdete v části [Připevnění krytu skříně](#).
8. Připojte všechny kabely a externí příslušenství.
9. Připojte napájecí kabel do elektrické zásuvky.
10. Zapněte zařízení.

Instalace rozšiřujících karet

Zařízení podporuje vybrané rozšiřující karty, z nichž některé vyžadují držáky QNAP PCIe. Rozšiřující karty značky QNAP zakoupené na webových stránkách společnosti jsou dodávány s držáky nezbytnými k připevnění zařízení.

Podrobnosti o podporovaných rozšiřujících kartách a držácích najdete na adrese <http://www.qnap.com/compatibility>.



Upozornění

- Dodržujte postupy zajišťující ochranu před elektrostatickým výbojem (ESD), aby nedošlo k poškození součástí.

-



Pohybující se lopatky ventilátoru: Ruce a další části těla udržujte v dostatečné vzdálenosti od pohybujících se lopatek ventilátoru.

-



Další pohybující se součásti: Ruce a další části těla udržujte v dostatečné vzdálenosti od dalších pohybujících se součástí.

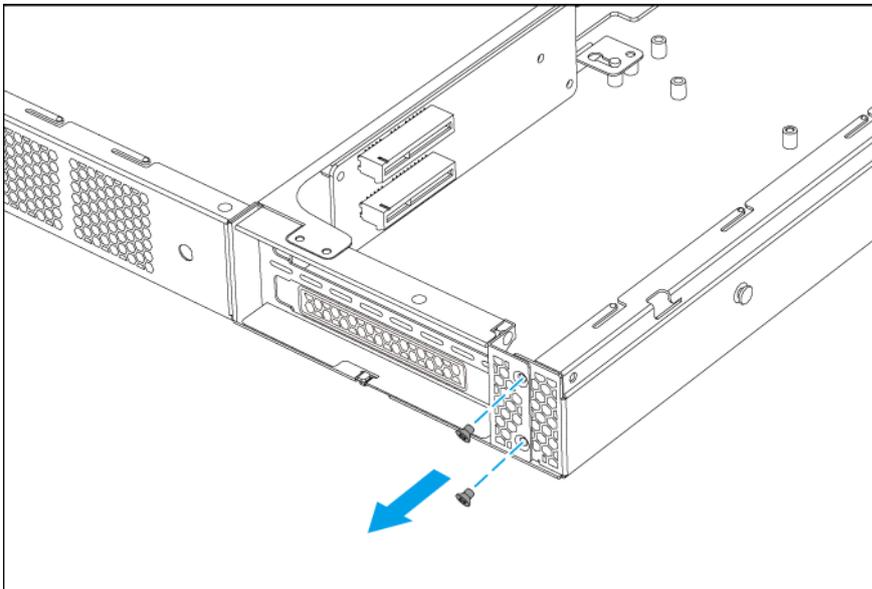
1. Vypněte zařízení.
2. Odpojte napájecí šňůru z elektrické zásuvky.
3. Odpojte všechny kabely a externí příslušenství.
4. Sejměte kryt skříně.
Podrobnosti najdete v části [Odebrání krytu skříně](#).



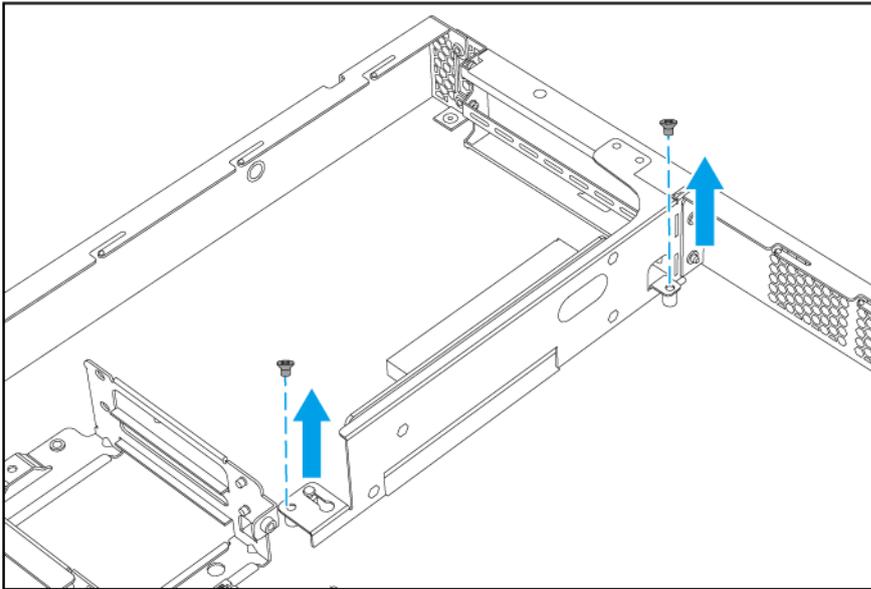
Upozornění

Abyste předešli možnému zranění nebo poškození součástí, ujistěte se, zda disky a další vnitřní součásti systému vychladly; teprve potom lze s nimi manipulovat.

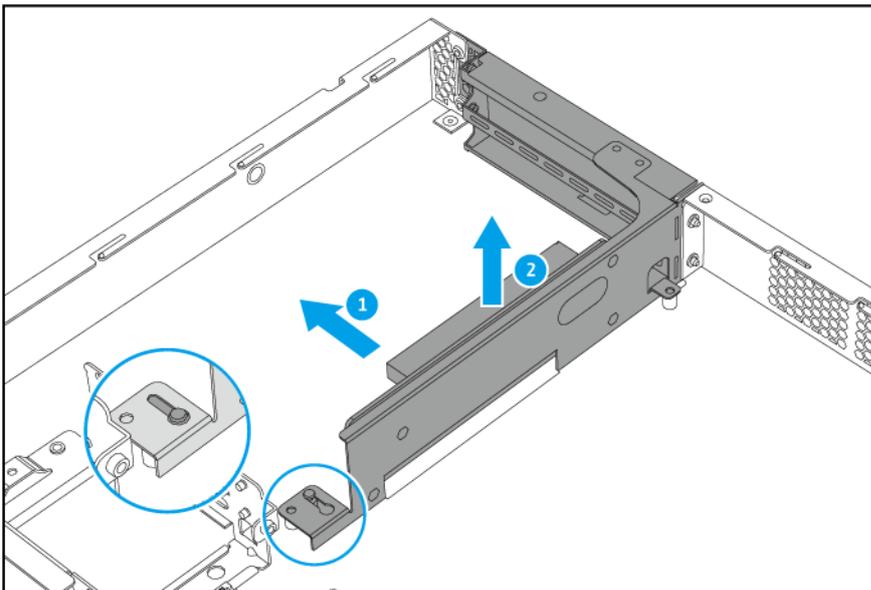
5. Vyměňte modul rozšiřující karty.
 - a. Sejměte šrouby na zadním panelu.



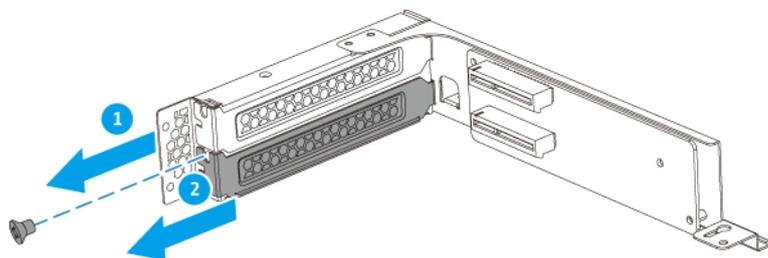
- b. Vyšroubujte šrouby uvnitř šasi.



- c. Posuňte modul doprava, dokud se zcela neoddělí od systémové desky.
- d. Odeberte modul.

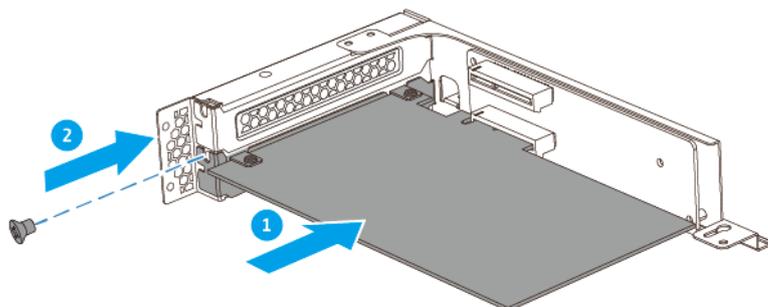


- 6. Sejměte kryt PCIe.**
- a. Vyšroubujte šroub, kterým je kryt připevněn k modulu.
 - b. Vytáhněte kryt ze slotu.



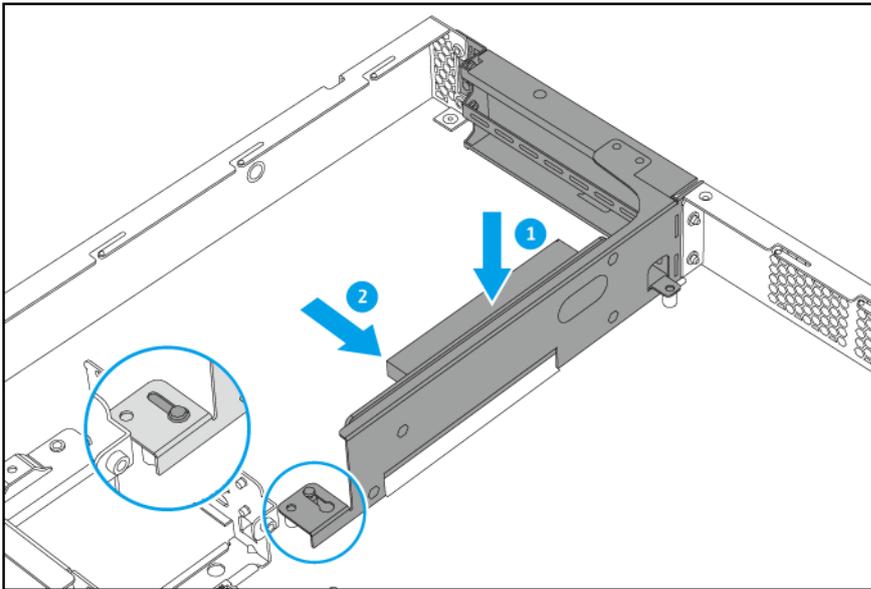
7. Nainstalujte rozšiřující kartu.

- a.** Uchopte kartu za okraje.
- b.** Vložte kartu do slotu.
- c.** Zašroubujte šroub.

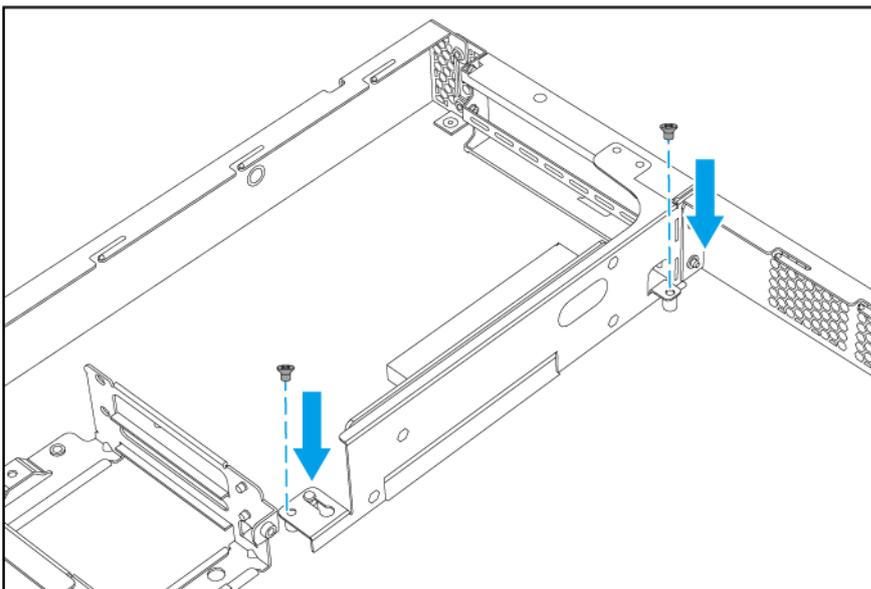


8. Nainstalujte modul rozšiřující karty.

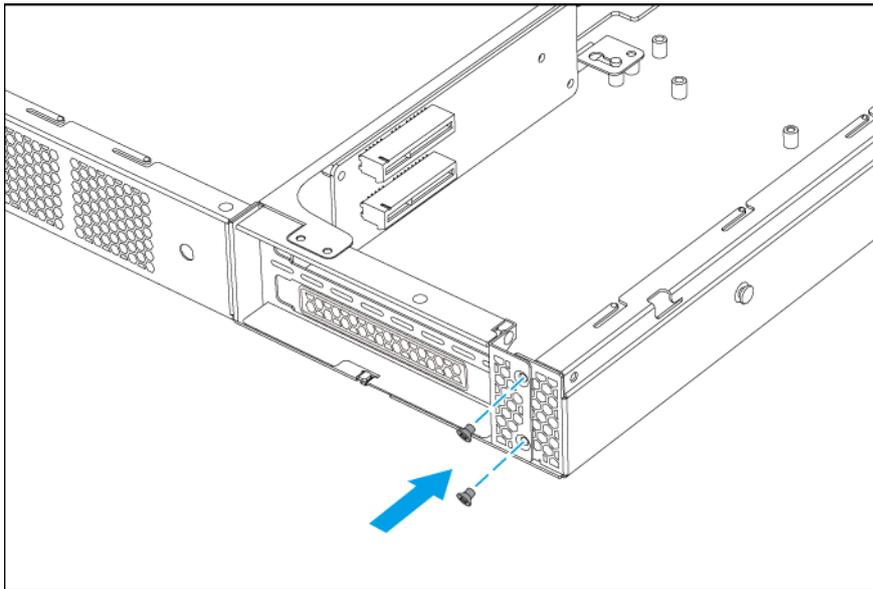
- a.** Zarovnejte konektor modulu se systémovou deskou.
- b.** Posuňte modul doleva, dokud nebude zcela spojen se systémovou deskou.



c. Upevněte šrouby uvnitř šasi.



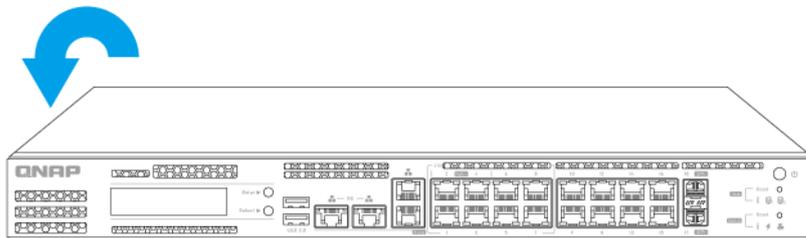
d. Připevněte šrouby na zadním panelu.



9. Připevněte kryt skříně.
Podrobnosti najdete v části [Připevnění krytu skříně](#).
10. Připojte všechny kabely a externí příslušenství.
11. Zapojte napájecí šňůru do elektrické zásuvky.
12. Zapněte zařízení.

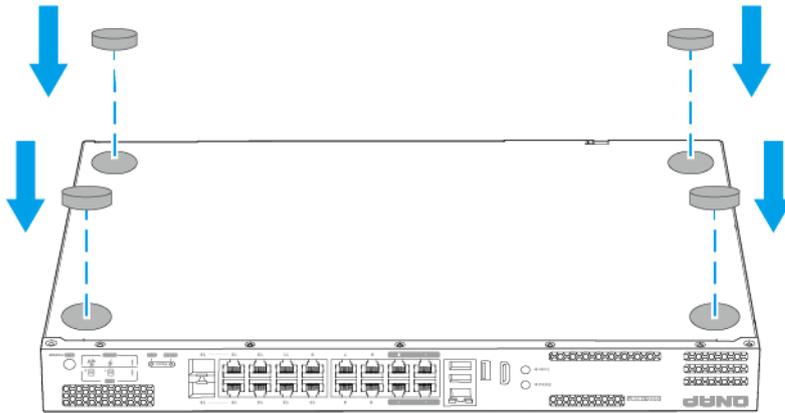
Připevnění gumových nožiček

1. Vypněte zařízení.
2. Odpojte napájecí šňůru z elektrické zásuvky.
3. Odpojte všechny kabely a externí příslušenství.
4. Otočte zařízení vzhůru nohama.

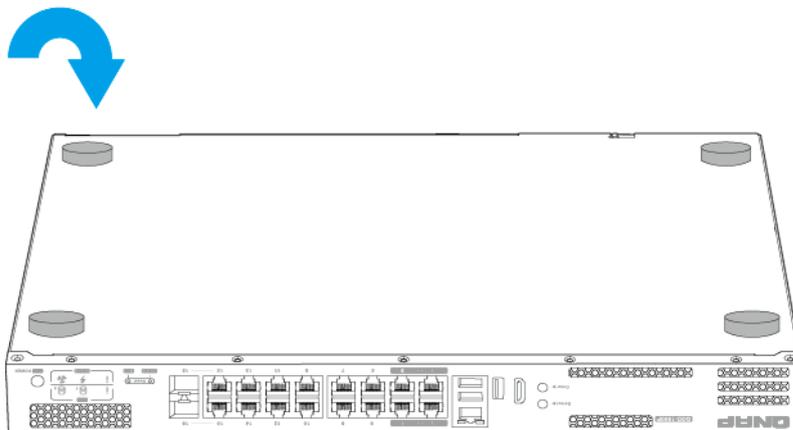


5. Připevněte gumové nožičky.
 - a. Sejměte ochrannou fólii z gumových nožiček.

b. Připevněte gumové nožičky.



c. Umístěte zařízení do normální svislé polohy.



6. Připojte všechny kabely a externí příslušenství.

7. Zapojte napájecí šňůru do elektrické zásuvky.

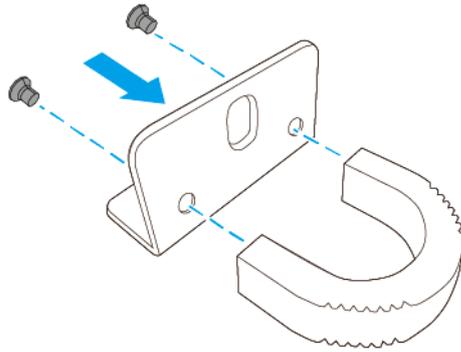
8. Zapněte zařízení.

Instalace úchytů

Instalace úchytů umožňuje lepší uchopení a zajištění zařízení v racku.

1. Vypněte zařízení.

2. Odpojte napájecí šňůru z elektrické zásuvky.
3. Odpojte všechny kabely a externí příslušenství.
4. Nainstalujte úchyt na úhlový držák.
 - a. Zarovnejte otvory na úchytu se dvěma kruhovými otvory pro šrouby na úhlovém držáku.
 - b. Připevňte šrouby pro zajištění úchytu k úhlovému držáku.



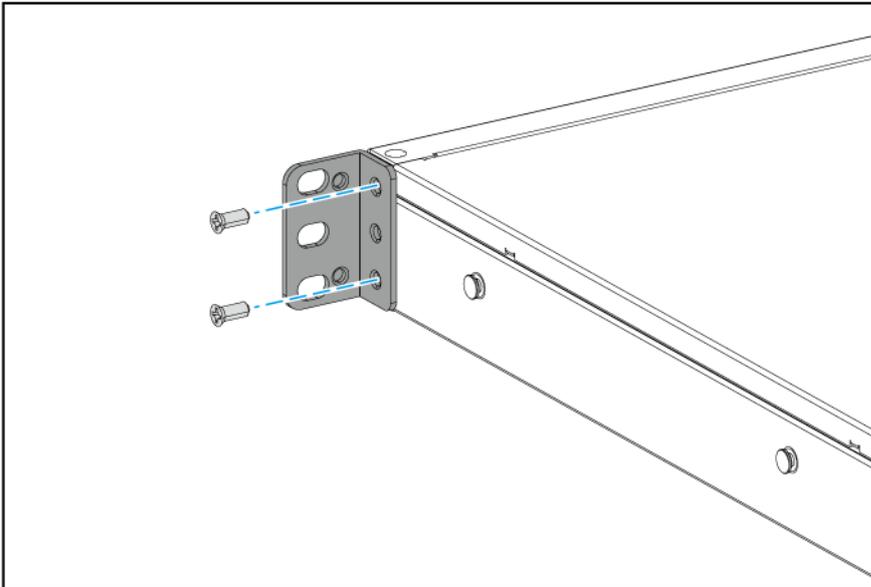
5. Nainstalujte úhlový držák do zařízení.
 - a. Zarovnejte otvory na úhlovém držáku s otvory na šasi.



Poznámka

Ujistěte se, že úchyt směřuje stejným směrem jako přední panel.

- b. Zašroubujte šrouby pro uchycení úhlového držáku k šasi.



6. Na druhou stranu šasi nainstalujte druhý úchyt.
7. Připojte všechny kabely a externí příslušenství.

8. Zapojte napájecí šňůru do elektrické zásuvky.
9. Zapněte zařízení.

Instalace ventilátorů

Zařízení obsahuje vyměnitelné systémové ventilátory a ventilátory v diskové pozici.

Výměna systémových ventilátorů



Upozornění

- Dodržujte postupy zajišťující ochranu před elektrostatickým výbojem (ESD), aby nedošlo k poškození součástí.

-



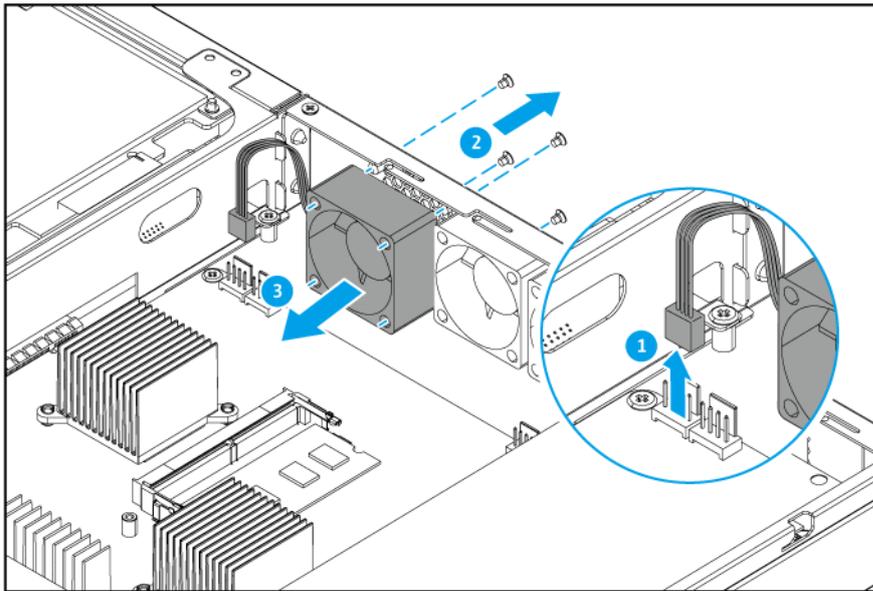
Pohybující se lopatky ventilátoru: Ruce a další části těla udržujte v dostatečné vzdálenosti od pohybujících se lopatek ventilátoru.

-



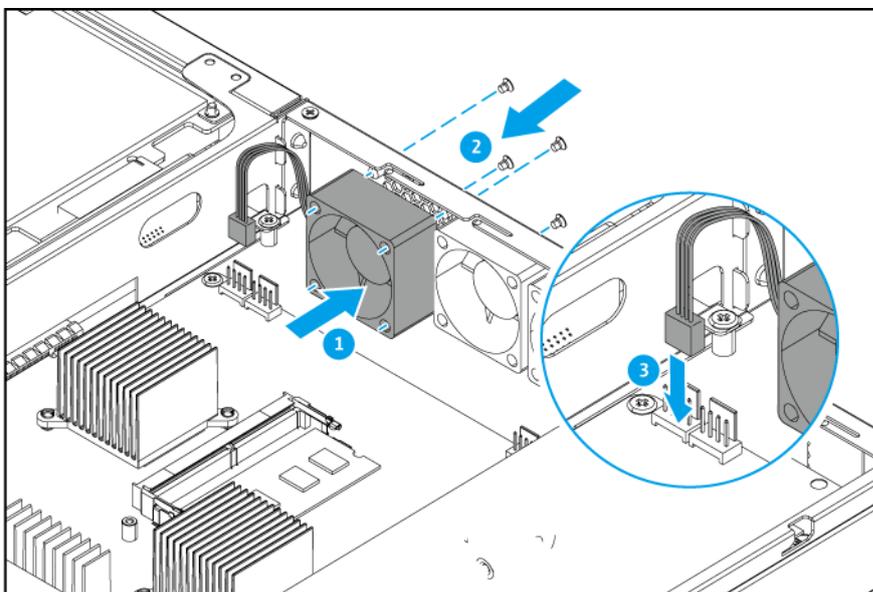
Další pohybující se součásti: Ruce a další části těla udržujte v dostatečné vzdálenosti od dalších pohybujících se součástí.

1. Vypněte zařízení.
2. Odpojte napájecí šňůru z elektrické zásuvky.
3. Odpojte všechny kabely a externí příslušenství.
4. Sejměte kryt skříně.
Podrobnosti najdete v části [Odebrání krytu skříně](#).
5. Odeberte ventilátor.
 - a. Odpojte napájecí konektor ventilátoru od systémové desky.
 - b. Vyšroubujte šrouby, kterými je ventilátor připevněn k šasi.
 - c. Vyjměte ventilátor ze šasi.



6. Nainstalujte nový ventilátor.

- a. Zarovnejte ventilátor podle otvorů pro šrouby na šasi.
- b. Zašroubujte šrouby, kterými se ventilátor připevní k šasi.
- c. Připevněte napájecí konektor ventilátoru na systémovou desku.



- 7.** Připevněte kryt skříně.
Podrobnosti najdete v části [Připevnění krytu skříně](#).
- 8.** Připojte všechny kabely a externí příslušenství.
- 9.** Zapojte napájecí šňůru do elektrické zásuvky.
- 10.** Zapněte zařízení.

Výměna ventilátoru pozice diskové jednotky



Upozornění

- Dodržujte postupy zajišťující ochranu před elektrostatickým výbojem (ESD), aby nedošlo k poškození součástí.

-



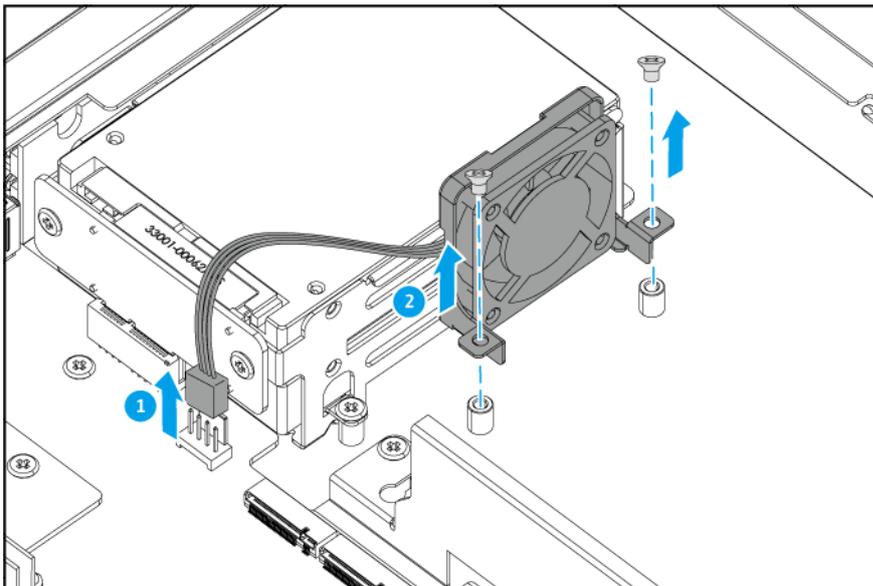
Pohybující se lopatky ventilátoru: Ruce a další části těla udržujte v dostatečné vzdálenosti od pohybujících se lopatek ventilátoru.

-



Další pohybující se součásti: Ruce a další části těla udržujte v dostatečné vzdálenosti od dalších pohybujících se součástí.

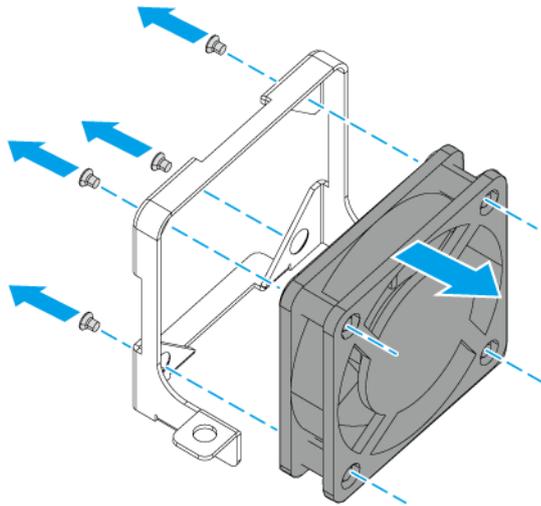
1. Vypněte zařízení.
2. Odpojte napájecí šňůru z elektrické zásuvky.
3. Odpojte všechny kabely a externí příslušenství.
4. Sejměte kryt skříně.
Podrobnosti najdete v části [Odebrání krytu skříně](#).
5. Odeberte modul ventilátoru.
 - a. Odpojte napájecí konektor ventilátoru od systémové desky.
 - b. Vyšroubujte šroub, kterým je modul ventilátorů připevněn k šasi.



- c. Zvedněte modul ventilátoru ze šasi.

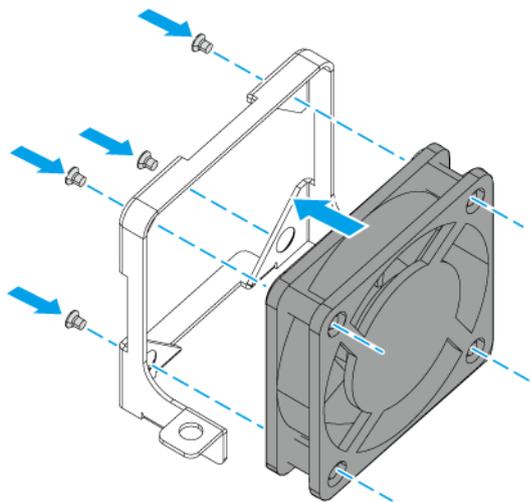
6. Odeberte ventilátor.

- a.** Vyšroubujte šrouby, kterými je ventilátor připevněn k modulu ventilátoru.
- b.** Vyměňte ventilátor z modulu ventilátoru.



7. Nainstalujte nový ventilátor.

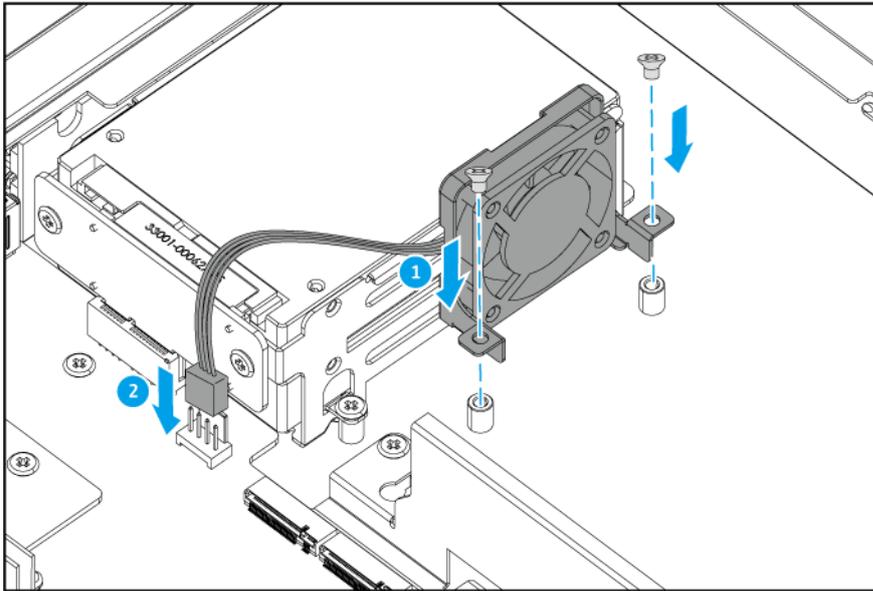
- a.** Zarovnejte ventilátor podle otvorů pro šrouby na modulu ventilátoru.
- b.** Připevněte šrouby, kterými je ventilátor připevněn k modulu ventilátoru.



8. Připevněte modul ventilátoru.

- a.** Zarovnejte modul ventilátoru podle otvorů pro šrouby na šasi.
- b.** Zašroubujte šrouby, kterými je modul ventilátoru připevněn k šasi.

- c. Připevněte napájecí konektor ventilátoru na systémovou desku.



9. Připevněte kryt skříně.
Podrobnosti najdete v části [Připevnění krytu skříně](#).
10. Připojte všechny kabely a externí příslušenství.
11. Zapojte napájecí šňůru do elektrické zásuvky.
12. Zapněte zařízení.

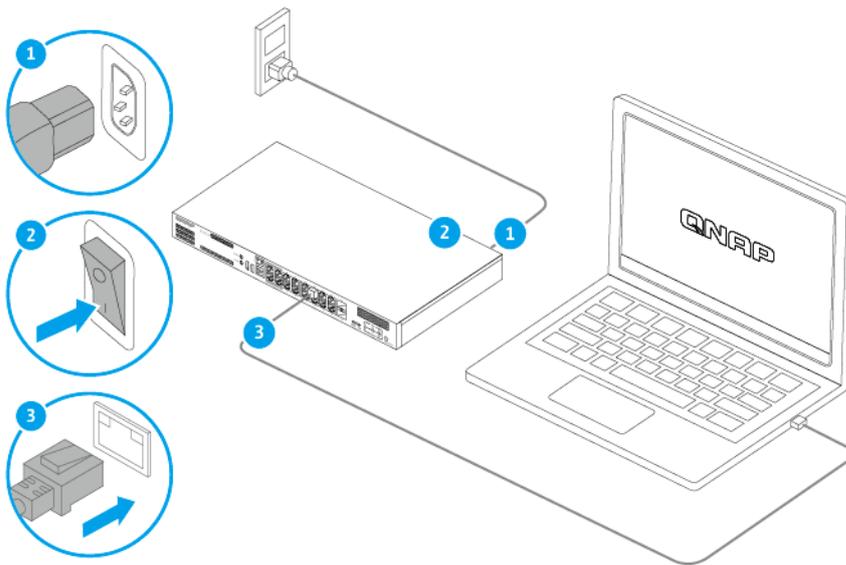
Připojení zařízení k počítači nebo síti

Zařízení lze připojit k počítači nebo místní síti.

Připojení zařízení k počítači

Připojením zařízení k QNAP NAS můžete rozšířit úložnou kapacitu a zálohovat data na jiné zařízení NAS připojením síťového kabelu k portu PoE nebo hostitelskému portu na zařízení. Pro konfiguraci nastavení zařízení je však nutné připojit zařízení k počítači.

1. Zapněte zařízení.
2. Připojte zařízení k počítači.
 - a. Připojte ethernetový kabel k portu Ethernet na zařízení.
 - b. Připojte k zařízení ethernetový kabel.
 - c. Zapojte kabel sítě Ethernet do portu Ethernet na počítači.



3. Ověřte, zda je zařízení rozpoznáno počítačem.
 - a. Otevřete aplikaci Qfinder Pro v hostitelském počítači.



Poznámka

Qfinder Pro můžete stáhnout na stránce <https://www.qnap.com/utilities>.

- b. Vyhledejte zařízení v seznamu.

Připojení zařízení k síti

Zařízení se může připojit k místní síti prostřednictvím hostitelského portu nebo portu Ethernet.

1. Zapněte zařízení.
2. Připojte zařízení k místní síti prostřednictvím jednoho z následujících typů portů:

Typ portu	QGD-1600	QGD-1602
Port hostitele	Použijte IP adresu zařízení z položky Adapter 1 na panelu LCD.	Použijte IP adresu zařízení získanou z položky Adapter 1, Adapter 2, Adapter 3 nebo Adapter 4 na panelu LCD.
Port Ethernet	Použijte IP adresu zařízení získanou z položky Adapter 2 nebo Adapter 3 na panelu LCD.	Použijte IP adresu zařízení získanou z položky Adapter 5 nebo Adapter 6 na panelu LCD.

3. Spustte Qfinder Pro na počítači, který je připojený k téže místní síti.



Poznámka

Qfinder Pro můžete stáhnout na stránce <https://www.qnap.com/utilities>.

4. Zadejte IP adresu do vyhledávacího panelu Qfinder Pro.
5. Vyhledejte v seznamu požadované zařízení a dvakrát klikněte na název nebo IP adresu. Zobrazí se přihlašovací obrazovka QTS.

6. Zadejte přihlašovací údaje do systému QTS.

7. Klikněte na **Přihlásit se**.

Připojení rozšiřujících jednotek USB

Zařízení podporuje rozšiřující jednotky USB. Podrobnosti najdete v následující tabulce.

Seznam kompatibilních rozšiřujících jednotek a maximální počet příslušných rozšiřujících jednotek najdete na stránce <https://www.qnap.com/go/compatibility-expansion>.

Příslušenství pro rozšíření úložiště můžete zakoupit u společnosti QNAP nebo u autorizovaného prodejce.

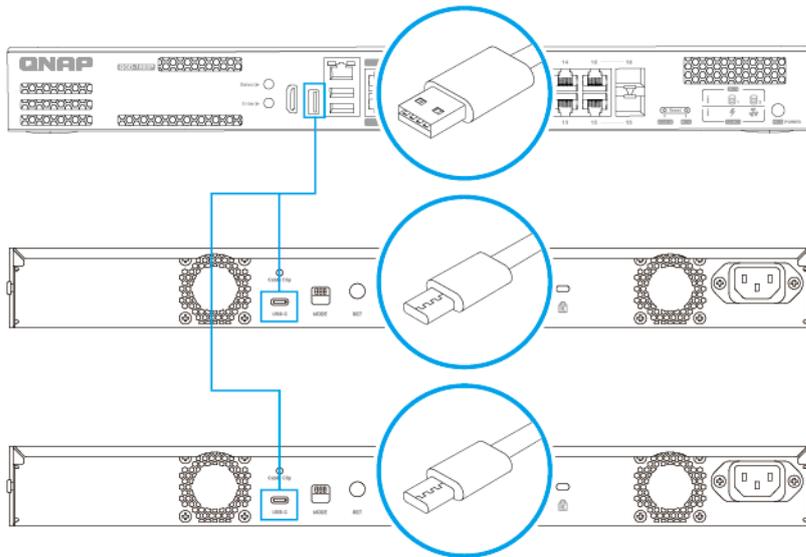
Podrobnosti najdete v části <https://shop.qnap.com/>.

Model rozšiřující jednotky	Popis	Požadované příslušenství
TR-002	<ul style="list-style-type: none"> • Používá rozhraní USB 3.2 Gen 2 typu C • Podporuje SATA HDD/SDD 	<ul style="list-style-type: none"> • Kabel USB 3.2 Gen 2 typu A – typu C • Kabel USB 3.2 Gen 2 typu C – typu C
TR-004	<ul style="list-style-type: none"> • Používá rozhraní USB 3.2 Gen 1 typu C • Podporuje SATA HDD/SDD 	<ul style="list-style-type: none"> • Kabel USB 3.2 Gen 2 typu A – typu C • Kabel USB 3.2 Gen 2 typu C – typu C
TR-004U	<ul style="list-style-type: none"> • Používá rozhraní USB 3.2 Gen 1 typu C • Podporuje SATA HDD/SDD 	<ul style="list-style-type: none"> • Kabel USB 3.2 Gen 1 typu A – typu C • Kabel USB 3.2 Gen 2 typu C – typu C • RAIL-B02

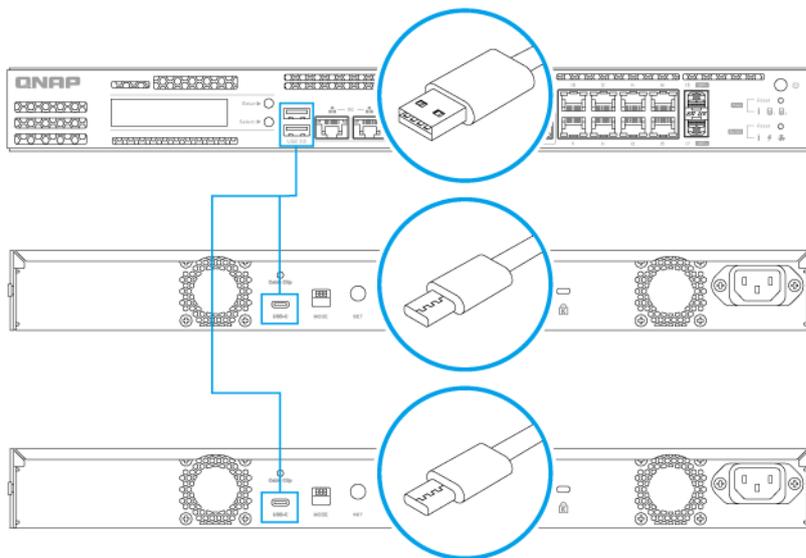
1. Připojte rozšiřující jednotku k zařízení.

a. Připojte kabel USB k portu USB typu C na rozšiřující jednotce.

b. Připojte kabel USB k portu USB typu A na zařízení.



QGD-1600



QGD-1602

2. Zapněte rozšiřující jednotky.
3. Ověřte, zda zařízení rozšiřující jednotky rozpozná.
 - a. Přihlaste se do QTS jako správce.
 - b. Přejděte na položky **Hlavní nabídka > Úložiště a snímky > Přehled > Systém**.
 - c. Ověřte, zda jsou rozšiřující jednotky uvedeny.

Instalace QTS

Zařízení používá operační systém QNAPQTS. QTS můžete nainstalovat některou z následujících metod.

Postup instalace QNE ADRA a konfigurace zařízení pro detekci a odezvu v síti najdete v Uživatelské příručce k zařízení ADRA pro modely QGD-1600 a QGD-1602.

Metoda	Popis	Požadavky
Instalace pomocí Qfinder Pro (doporučeno)	<p>Pokud je zařízení připojeno k místní síti, můžete provést následující:</p> <ul style="list-style-type: none"> • Lokalizujte zařízení pomocí Qfinder Pro. • Proveďte kroky v průvodci Průvodce chytrou instalací. 	<ul style="list-style-type: none"> • Počítač • Síťový kabel • Instalační program Qfinder Pro
Cloud	<p>Pokud je zařízení připojeno k internetu, můžete provést následující:</p> <ul style="list-style-type: none"> • Naskenujte QR kód na zařízení. • Zadejte klíč Cloud Key. • Přihlaste se ke svému účtu myQNAPcloud. • Pro vzdálený přístup k vašemu zařízení použijte myQNAPcloud Link. • Proveďte kroky v průvodci Průvodce chytrou instalací. 	<ul style="list-style-type: none"> • Počítač nebo mobilní zařízení • Účet myQNAPcloud • Cloud Key
Místní	<p>Pokud zařízení podporuje výstup HDMI, můžete provést následující:</p> <ul style="list-style-type: none"> • Připojte zařízení k požadovanému hardwaru. • Proveďte kroky v průvodci Průvodce chytrou instalací. 	<ul style="list-style-type: none"> • Monitor • Kabel HDMI • Klávesnice USB nebo dálkový ovladač (není k dispozici u všech modelů)

Instalace QTS pomocí nástroje Qfinder Pro



Upozornění

Při instalaci QTS se vymažou všechna data na discích. Než budete pokračovat, zálohujte data.



Důležité

Chcete-li chránit zařízení před útoky hrubou silou, vytvořte během instalace QTS nový účet správce systému a zakažte výchozí účet „admin“.

1. Zapněte zařízení.
2. Připojte zařízení k místní síti.



Tip

K místní síti se můžete připojit přes hostitelský port nebo přes libovolný port PoE.

3. Spustíte Qfinder Pro na počítači, který je připojený ke stejné místní síti.

**Poznámka**

Qfinder Pro můžete stáhnout na stránce <https://www.qnap.com/utilities>.

4. Vyhledejte v seznamu požadované zařízení a dvakrát klikněte na název nebo IP adresu. Ve výchozím webovém prohlížeči se otevře stránka **Záruční služba** společnosti QNAP.
5. Klikněte na **Zkontrolovat záruku**. Na nové webové stránce se otevře **Záruční služba** společnosti QNAP.

**Důležité**

Můžete si zkontrolovat záruční podmínky pro zařízení nebo si zakoupit plán rozšířené záruky v části [Záruční služba společnosti QNAP](#).

6. Zavřete stránku se zárukou. Ve výchozím webovém prohlížeči se otevře obrazovka pro chytrou instalaci.
7. Zkontrolujte, zda operační systém uvedený na obrazovce je QTS a zda se jedná o verzi, kterou chcete nainstalovat.
8. Volitelné: Vyberte jinou verzi operačního systému.

**Poznámka**

Postup instalace QNE ADRA a konfigurace zařízení pro detekci a odezvu v síti najdete v uživatelské příručce k zařízení ADRA pro modely QGD-1600 a QGD-1602.

- a. Klikněte na **Přepnout operační systém**.
- b. Vyberte dostupnou verzi operačního systému nebo nahrajte soubor firmwaru.
- c. Klikněte na možnost **Použít**.

Zařízení se restartuje a zobrazí se obrazovka pro chytrou instalaci s vybranou verzí operačního systému.

9. Klikněte na **Spustit chytrou instalaci**.
10. Zadejte následující informace.
 - **Název NAS:** Zadejte název s 1 až 14 znaky. Název podporuje písmena (A až Z, a až z), čísla (0 až 9) a spojovníky (-), ale nemůže spojovníkem končit.
 - **Uživatelské jméno:** Specifikujte jméno uživatele správce, obsahující 1 až 32 znaků. Název podporuje písmena (A až Z, a až z), čísla (0 až 9) a spojovníky (-), vícebajtové čínské, japonské, korejské a ruské znaky. Uživatelské jméno nesmí obsahovat následující speciální znaky: akcentový znak (´), hvězdičku (*), znaménko rovnosti (=), znaménko plus (+), hranaté závorky ([]), zpětné lomítko (\), svislou čáru (|), středník (;), dvojtečku (:), apostrof ('), uvozovky ("), čárku (,), znaménko menší než (<), znaménko větší než (>), lomítko (/), otazník (?), procento (%)
 - **Heslo:** Zadejte heslo správce s 8 až 64 znaky. Heslo podporuje všechny znaky ASCII.
 - **Potvrdit heslo:** Zadejte nové heslo správce znovu.
11. Klikněte na **Další**. Zobrazí se obrazovka **Nastavit datum a čas**.
12. Časové pásmo, datum a čas zadejte některou z následujících metod:

**Tip**

Společnost QNAP doporučuje připojit se k serveru NTP, aby se zařízení řídilo časovým standardem UTC.

Metody	Akce uživatele
Synchronizace s časem počítače nebo zařízení	Vyberte Stejný jako čas počítače/zařízení Čas zařízení bude stejný jako čas počítače nebo zařízení použitého ke konfiguraci času.
Ruční zadání	<p>a. Vyberte Zadat ručně.</p> <p>b. Zadejte datum a čas. Datum a čas zařízení bude odpovídat nakonfigurovanému času.</p>
Automaticky synchronizovat s časovým serverem	Klikněte na Automatická synchronizace s internetovým časovým serverem. Čas zařízení bude stejný jako čas serveru NTP.

13. Klikněte na **Další.**

Zobrazí se obrazovka **Nakonfigurujte nastavení sítě.**

14. Nastavení sítě nakonfigurujte některou z následujících metod.

Metoda	Akce uživatele
Získat IP adresu automaticky (DHCP)	Vyberte Získat IP adresu automaticky (DHCP) Systém automaticky zjistí a nakonfiguruje nastavení IP adresy.
Použít statickou IP adresu	<p>a. Vyberte Použít statickou IP adresu. Zobrazí se stránka konfigurace IP adresy.</p> <p>b. Zadejte následující konfigurace IP adresy:</p> <ul style="list-style-type: none"> • Rozhraní • IP adresa • Maska podsítě • Výchozí brána • Primární server DNS • Sekundární server DNS

15. Klikněte na **Další.**

Zobrazí se stránka **Připojení Thunderbolt.**

**Poznámka**

Tato stránka se zobrazí pouze v případě, že zařízení podporuje rozhraní Thunderbolt. Zařízení je třeba připojit k počítači pomocí kabelu Thunderbolt.

16. Klikněte na **Další.**

Zobrazí se obrazovka **Souhrn.**

17. Zkontrolujte nastavení.**18.** Klikněte na možnost **Použít.**

Zobrazí se potvrzovací zpráva.

**Upozornění**

Kliknutím na **Potvrdit** odstraníte všechna data na disku před instalací QTS.

19. Klikněte na položku **Potvrdit**.
Systém QTS je nainstalován.

Instalace QTS pomocí klíče Cloud Key**Upozornění**

Při instalaci QTS se vymažou všechna data na discích. Než budete pokračovat, zálohujte data.

**Důležité**

Chcete-li chránit zařízení před útoky hrubou silou, vytvořte během instalace QTS nový účet správce systému a zakažte výchozí účet „admin“.

1. Zapněte zařízení.
2. Připojte zařízení k internetu.
3. Přejděte na stránku Instalace QNAP Cloud pomocí jedné z následujících metod:
 - V počítači přejděte na stránky příslušného regionu a stáhněte si QTS:
 - Čína: <https://install.qnap.com.cn>
 - Celý svět: <https://install.qnap.com>
 - Naskenujte QR kód na NAS pomocí mobilního zařízení.

Na webové stránce jsou uvedena všechna neinicializovaná zařízení QNAP v místní síti.

4. Najděte své zařízení v seznamu a poté klikněte na **Inicializovat**.

**Poznámka**

Pokud vaše zařízení není uvedeno, zadejte klíč Cloud Key na zařízení podle pokynů na webové stránce.

Ve výchozím webovém prohlížeči se otevře průvodce instalací.

5. Vytvořte si účet nebo se přihlaste do myQNAPcloud.

**Poznámka**

Po vytvoření účtu se musíte vrátit na tuto stránku a dokončit instalaci.

6. Zadejte název zařízení myQNAPcloud pro zařízení.

**Poznámka**

- Název zařízení myQNAPcloud se používá při vzdáleném přístupu k zařízení.
- Z bezpečnostních důvodů bude služba vzdáleného připojení myQNAPcloud Link na vašem zařízení po inicializaci zakázána. Můžete ji povolit připojením ke QTS přes LAN a následnou instalací myQNAPcloud Link.

7. Klikněte na **Další**.

Ve výchozím webovém prohlížeči se otevře stránka **Záruční služba** společnosti QNAP.

8. Klikněte na Zkontrolovat záruku.

Na nové webové stránce se otevře **Záruční služba** společnosti QNAP.

**Důležité**

Můžete si zkontrolovat záruční podmínky pro zařízení nebo si zakoupit plán rozšířené záruky v části [Záruční služba společnosti QNAP](#).

9. Zavřete stránku se zárukou.

Ve výchozím webovém prohlížeči se otevře obrazovka pro chytrou instalaci.

10. Zkontrolujte, zda operační systém uvedený na obrazovce je QTS a zda se jedná o verzi, kterou chcete nainstalovat.**11. Volitelné: Vyberte jinou verzi operačního systému.****Poznámka**

Postup instalace QNE ADRA a konfigurace zařízení pro detekci a odezvu v síti najdete v uživatelské příručce k zařízení ADRA pro modely QGD-1600 a QGD-1602.

a. Klikněte na Přepnout operační systém.

b. Vyberte dostupnou verzi operačního systému nebo nahrajte soubor firmwaru.

c. Klikněte na možnost **Použít**.

Zařízení se restartuje a zobrazí se obrazovka pro chytrou instalaci s vybranou verzí operačního systému.

12. Klikněte na Spustit chytrou instalaci.**13. Zadejte následující informace.**

- **Název NAS:** Zadejte název s 1 až 14 znaky. Název podporuje písmena (A až Z, a až z), čísla (0 až 9) a spojovníky (-), ale nemůže spojovníkem končit.
- **Uživatelské jméno:** Specifikujte jméno uživatele správce, obsahující 1 až 32 znaků. Název podporuje písmena (A až Z, a až z), čísla (0 až 9) a spojovníky (-), vícebajtové čínské, japonské, korejské a ruské znaky.
Uživatelské jméno nesmí obsahovat následující speciální znaky: akcentový znak (´), hvězdičku (*), znaménko rovnosti (=), znaménko plus (+), hranaté závorky ([]), zpětné lomítko (\), svislou čáru (|), středník (;), dvojtečku (:), apostrof ('), uvozovky ("), čárku (,), znaménko menší než (<), znaménko větší než (>), lomítko (/), otazník (?), procento (%)
- **Heslo:** Zadejte heslo správce s 8 až 64 znaky. Heslo podporuje všechny znaky ASCII.
- **Potvrdit heslo:** Zadejte nové heslo správce znovu.

14. Klikněte na Další.

Zobrazí se obrazovka **Nastavit datum a čas**.

15. Časové pásmo, datum a čas zadejte některou z následujících metod:**Tip**

Společnost QNAP doporučuje připojit se k serveru NTP, aby se zařízení řídilo časovým standardem UTC.

Metody	Akce uživatele
Synchronizace s časem počítače nebo zařízení	Vyberte Stejný jako čas počítače/zařízení Čas zařízení bude stejný jako čas počítače nebo zařízení použitého ke konfiguraci času.
Ruční zadání	<p>a. Vyberte Zadat ručně.</p> <p>b. Zadejte datum a čas. Datum a čas zařízení bude odpovídat nakonfigurovanému času.</p>
Automaticky synchronizovat s časovým serverem	Klikněte na Automatická synchronizace s internetovým časovým serverem . Čas zařízení bude stejný jako čas serveru NTP.

16. Klikněte na **Další**.
Zobrazí se obrazovka **Nakonfigurujte nastavení sítě**.

17. Nastavení sítě nakonfigurujte některou z následujících metod.

Metoda	Akce uživatele
Získat IP adresu automaticky (DHCP)	Vyberte Získat IP adresu automaticky (DHCP) Systém automaticky zjistí a nakonfiguruje nastavení IP adresy.
Použít statickou IP adresu	<p>a. Vyberte Použít statickou IP adresu. Zobrazí se stránka konfigurace IP adresy.</p> <p>b. Zadejte následující konfigurace IP adresy:</p> <ul style="list-style-type: none"> • Rozhraní • IP adresa • Masku podsítě • Výchozí brána • Primární server DNS • Sekundární server DNS

18. Klikněte na **Další**.
Zobrazí se stránka **Připojení Thunderbolt**.



Poznámka

Tato stránka se zobrazí pouze v případě, že zařízení podporuje rozhraní Thunderbolt. Zařízení je třeba připojit k počítači pomocí kabelu Thunderbolt.

19. Klikněte na **Další**.
Zobrazí se obrazovka **Souhrn**.

20. Zkontrolujte nastavení.

21. Klikněte na možnost **Použít**.
Zobrazí se potvrzovací zpráva.



Upozornění

Kliknutím na **Potvrdit** odstraní všechna data na disku před instalací QTS.

22. Klikněte na položku **Potvrdit**.

System QTS je nainstalován.

Instalace QTS pomocí připojení HDMI nae QGD-1600



Upozornění

Při instalaci QTS se vymažou všechna data na discích. Než budete pokračovat, zálohujte data.



Důležité

Chcete-li chránit zařízení před útoky hrubou silou, vytvořte během instalace QTS nový účet správce systému a zakažte výchozí účet „admin“.

1. Připojte k zařízení displej HDMI.
2. Připojte k zařízení klávesnici USB.
3. Zapněte zařízení.
Zobrazí se **Vítejte** obrazovka Průvodce chytrou instalací.
4. Vyberte **Spustit Průvodce chytrou instalací**.
Zobrazí se obrazovka **Zadejte název NAS a heslo správce**.
5. Uveďte následující informace:
 - **Název NAS:** Zadejte název s 1 až 14 znaky. Název podporuje písmena (A až Z, a až z), čísla (0 až 9) a spojovníky (-), ale nemůže spojovníkem končit.
 - **Uživatelské jméno:** Specifikujte jméno uživatele správce, obsahující 1 až 32 znaků. Název podporuje písmena (A až Z, a až z), čísla (0 až 9) a spojovníky (-), vícebajtové čínské, japonské, korejské a ruské znaky.
Uživatelské jméno nesmí obsahovat následující speciální znaky: akcentový znak (´), hvězdičku (*), znaménko rovnosti (=), znaménko plus (+), hranaté závorky ([]), zpětné lomítko (\), svislou čáru (|), středník (;), dvojtečku (:), apostrof ('), uvozovky ("), čárku (,), znaménko menší než (<), znaménko větší než (>), lomítko (/), otazník (?), procento (%)
 - **Heslo:** Zadejte heslo správce s 8 až 64 znaky. Heslo podporuje všechny znaky ASCII.
 - **Potvrdit heslo:** Zadejte nové heslo správce znovu.
6. Klikněte na **Další**.
Zobrazí se stránka **Připojení Thunderbolt**.



Poznámka

Tato stránka se zobrazí pouze v případě, že zařízení podporuje rozhraní Thunderbolt. Zařízení je třeba připojit k počítači pomocí kabelu Thunderbolt.

7. Klikněte na **Další**.
Zobrazí se obrazovka **Souhrn**.
8. Zkontrolujte nastavení.
9. Klikněte na **Další**.
Zobrazí se obrazovka **Potvrdit**.



Upozornění

Kliknutím na **Další** odstraníte všechna data na disku před instalací QTS.

10. Klikněte na **Další**.

System QTS je nainstalován.

Přístup ke správě switche

Nastavení switchů QGD-1600 a QGD-1602 můžete spravovat pomocí jednoho z následujících softwarových rozhraní:

Softwarové rozhraní	Popis
QSS	Operační systém správy sítě QNAP pro zařízení switche. QSS je v zařízení předinstalován. Pro přístup k QSS viz Přístup k systému QSS pomocí Qfinder Pro .
QuNetSwitch	Nástroj pro správu switche pro QTS. QuNetSwitch je v QTS předinstalován. Pro přístup k QuNetSwitch viz Přístup ke QuNetSwitch v QTS .

Podrobnosti o správě nastavení switche v QSS nebo QuNetSwitch najdete v [Správa switche](#).

Přístup k systému QSS pomocí Qfinder Pro

1. Zapněte switch.
2. Připojte switch k místní síti.
Podrobnosti najdete v části [Připojení zařízení k síti](#).
3. Spustte Qfinder Pro na počítači, který je připojený k téže místní síti.



Poznámka

Qfinder Pro můžete stáhnout na stránce <https://www.qnap.com/utilities>.

4. Zadejte IP adresu switche.
IP adresa switche se zobrazí ve formátu `%your NAS name% - switch`.
5. Vyhledejte v seznamu požadovaný switch a dvakrát klikněte na název nebo IP adresu.
Zobrazí se přihlašovací obrazovka QSS.
6. Přihlaste se do QSS.
Výchozí přihlašovací údaje QSS jsou následující:
 - Název účtu: admin
 - Heslo: admin
 Zobrazí se okno **Vítejte**.
7. Zadejte následující informace.
 - **Název NAS:** Zadejte název s 1 až 14 znaky. Název podporuje písmena (A až Z, a až z), čísla (0 až 9) a spojovníky (-), ale nemůže spojovníkem končit.
 - **Heslo:** Zadejte heslo správce s 1 až 64 znaky. Heslo podporuje všechny znaky ASCII.
8. Pokračujte ve správě switche.



Poznámka

Podrobnosti najdete v části [Správa switche](#).

Přístup ke QuNetSwitch v QTS



Poznámka

Před použitím QuNetSwitch je nutné vytvořit výchozí systémový svazek. Další podrobnosti naleznete v Uživatelské příručce QTS.

1. Zapněte zařízení.
2. Přihlaste se do QTS.



Poznámka

Podrobnosti najdete v části [Připojení zařízení k síti](#).

3. Přejděte do nabídky **Hlavní nabídka > QuNetSwitch**.
4. Pokračujte ve správě switche.



Poznámka

Podrobnosti najdete v části [Správa switche](#).

4. Základní operace

Tato kapitola popisuje základní operace zařízení.

Tlačítka

Tlačítko napájení hostitele

Operace	Akce uživatele	Výsledek
Napájení zapnuté	Stiskněte tlačítko jednou.	Zařízení se zapíná.
Napájení vypnuté	Stiskněte tlačítko a přidržte jej po dobu 1,5 sekund.	Zařízení se vypíná.
Nucené vypnutí	Stiskněte tlačítko a přidržte jej po dobu 5 sekund.	Zařízení se vypíná.  Důležité Tuto metodu použijte pouze v případě, že zařízení nereaguje.

Tlačítko pro resetování systému

Operace	Akce uživatele	Výsledek
Základní reset systému	Stiskněte tlačítko a přidržte jej po dobu 3 sekund.	Následující nastavení se obnoví na výchozí hodnoty: <ul style="list-style-type: none"> Heslo správce systému: Výchozí heslo je první adresa MAC velkými písmeny bez zvláštních znaků. Pokud je například první adresa MAC 00-08-9B-F6-15-75, heslo správce bude 00089BF61575.  Tip První adresu MAC můžete zjistit pomocí nástroje Qfinder Pro nebo připojenou ke štítku na zařízení uvedeném jako MAC1. <ul style="list-style-type: none"> Účet správce je automaticky povolen. Nastavení TCP/IP: <ul style="list-style-type: none"> Získat IP adresu automaticky pomocí DHCP Zakázat rámce jumbo Pokud je povoleno slučování portů (pouze modely s více LAN), slučování portů se resetuje na „Aktivní zálohování (failover)“. Systémový port: 8080 (systémový servisní port) Úroveň zabezpečení: Nízká (povolit všechna připojení) Heslo na panelu LCD: (prázdné) VLAN: Zakázáno

Operace	Akce uživatele	Výsledek
Pokročilý reset systému	Stiskněte tlačítko a přidržte jej po dobu 15 sekund.	Obnoví se výchozí tovární nastavení.  Tip Chcete-li po pokročilém resetu získat stará data, obnovte původní strukturu složek na zařízení.

Tlačítko resetování switche

Operace	Akce uživatele	Výsledek
Resetovat	Stiskněte tlačítko a přidržte jej po dobu 3 sekund.	Switch se resetuje a obnoví se všechna výchozí nastavení.

Panel LCD

Zobrazení nastavení TCP/IP

Následující nastavení můžete zobrazit pro každý síťový adaptér v zařízení:

- IP adresa
- Masku podsítě
- Výchozí brána
- Primární DNS
- Sekundární DNS

1. Stiskněte **Enter (Zadat)** nebo **Select (Vybrat)**.
Panel zobrazuje název zařízení a verzi QTS.
2. Stiskněte a po dobu dvou sekund podržte **Enter (Zadat)**.
Na panelu se zobrazí `Main Menu 1. TCP/IP` (Hlavní nabídka 1. TCP/IP).
3. Stiskněte a podržte **Enter (Zadat)**.
Panel zobrazuje IP adresu prvního síťového adaptéru.
4. Stiskněte a podržte **Select (Vybrat)** pro zobrazení další obrazovky TCP/IP.
Podle potřeby tento krok opakujte.

Konfigurace nastavení TCP/IP

Následující nastavení můžete nakonfigurovat pro každý síťový adaptér v zařízení:

- IP adresa
- Masku podsítě
- Výchozí brána
- Primární DNS
- Sekundární DNS

1. Stiskněte **Enter (Zadat)** nebo **Select (Vybrat)**.
Panel zobrazuje název zařízení a verzi QTS.
2. Stiskněte a po dobu dvou sekund podržte **Enter (Zadat)**.
Na panelu se zobrazí `Main Menu 1. TCP/IP` (Hlavní nabídka 1. TCP/IP).
3. Stiskněte a podržte **Enter (Zadat)**.
Panel zobrazuje IP adresu prvního síťového adaptéru.
4. Opakovaně stiskněte **Select (Vybrat)**, dokud se na panelu nezobrazí `Enter Network Settings` (Zadat nastavení sítě).
5. Stiskněte a podržte **Enter (Zadat)**.
Panel zobrazuje konfigurovatelné nastavení sítě.
6. Stiskněte **Select (Vybrat)** a potom **Enter (Zadat)** pro konfiguraci nastavení.

Tlačítko	Použití
Enter (Zadat)	<ul style="list-style-type: none"> • Zobrazte konfigurační obrazovku. • Přejděte na další položku na konfigurační obrazovce.
Select (Vybrat)	<ul style="list-style-type: none"> • Přejděte na další položku v nabídce. • Upravte hodnotu na konfigurační obrazovce.

Zobrazení informací o discích

Na panelu LCD lze zobrazit teplotu a kapacitu každého disku nainstalovaného v zařízení.

1. Stiskněte **Enter (Zadat)** nebo **Select (Vybrat)**.
Panel zobrazuje název zařízení a verzi QTS.
2. Stiskněte a po dobu dvou sekund podržte **Enter (Zadat)**.
Na panelu se zobrazí `Main Menu 1. TCP/IP` (Hlavní nabídka 1. TCP/IP).
3. Opakovaně stiskněte **Select (Vybrat)**, dokud se na panelu nezobrazí `Main Menu 2. Physical disk` (Hlavní nabídka 2. Fyzický disk).
4. Stiskněte a podržte **Enter (Zadat)**.
Panel zobrazuje teplotu a kapacitu disku ve slotu 1.
5. Stiskněte a podržte **Select (Vybrat)**.
Podle potřeby tento krok opakujte.
Panel zobrazuje teplotu a kapacitu dalšího disku.

Zobrazení informací o systému

Na panelu LCD lze zobrazit teplotu procesoru, teplotu systému a rychlost ventilátoru systému.

1. Stiskněte **Enter (Zadat)** nebo **Select (Vybrat)**.
Panel zobrazuje název zařízení a verzi QTS.
2. Stiskněte a po dobu dvou sekund podržte **Enter (Zadat)**.
Na panelu se zobrazí `Main Menu 1. TCP/IP` (Hlavní nabídka 1. TCP/IP).

3. Opakovaně stiskněte **Select (Vybrat)**, dokud se na panelu nezobrazí Main Menu 4. System (Hlavní nabídka 4. Systém).
4. Stiskněte a podržte **Enter (Zadat)**.
Panel zobrazuje teplotu CPU a systému.
5. Stiskněte a podržte **Select (Vybrat)**.
Panel zobrazuje rychlost ventilátoru systému.

Vypnutí zařízení

1. Stiskněte **Enter (Zadat)** nebo **Select (Vybrat)**.
Panel zobrazuje název zařízení a verzi QTS.
2. Stiskněte a po dobu dvou sekund podržte **Enter (Zadat)**.
Na panelu se zobrazí Main Menu 1. TCP/IP (Hlavní nabídka 1. TCP/IP).
3. Opakovaně stiskněte **Select (Vybrat)**, dokud se na panelu nezobrazí Main Menu 5. Shut down (Hlavní nabídka 5. Vypnutí).
4. Stiskněte a podržte **Enter (Zadat)**.
Zařízení se vypíná.

Restartování zařízení

1. Stiskněte **Enter (Zadat)** nebo **Select (Vybrat)**.
Panel zobrazuje název zařízení a verzi QTS.
2. Stiskněte a po dobu dvou sekund podržte **Enter (Zadat)**.
Na panelu se zobrazí Main Menu 1. TCP/IP (Hlavní nabídka 1. TCP/IP).
3. Opakovaně stiskněte **Select (Vybrat)**, dokud se na panelu nezobrazí Main Menu 6. Reboot (Hlavní nabídka 6. Restart).
4. Stiskněte a podržte **Enter (Zadat)**.
Zařízení se restartuje.

Změna hesla k LCD

Zadání hesla k panelu LCD zabrání neoprávněnému přístupu.

1. Stiskněte **Enter (Zadat)** nebo **Select (Vybrat)**.
Panel zobrazuje název zařízení a verzi QTS.
2. Stiskněte a po dobu dvou sekund podržte **Enter (Zadat)**.
Na panelu se zobrazí Main Menu 1. TCP/IP (Hlavní nabídka 1. TCP/IP).
3. Opakovaně stiskněte **Select (Vybrat)**, dokud se na panelu nezobrazí Main Menu 7. Password (Hlavní nabídka 7. Heslo).
4. Stiskněte a podržte **Enter (Zadat)**.
Zobrazí se obrazovka Change Password (Změnit heslo).
5. Vyberte **Yes (Ano)** stisknutím a podržením **Enter (Zadat)**.
Zobrazí se obrazovka New Password (Nové heslo).

6. Stiskněte **Select (Vybrat) a **Enter (Zadat)** pro zadání nového hesla.**

- Zadejte heslo.
 - Délka: 1–8 znaků
 - Platné znaky: 0–9
- Chcete-li odstranit heslo, nechte pole pro heslo prázdné.
- Přesuňte kurzor na OK.

Tlačítko	Použití
Enter (Zadat)	Přejdět na další položku na obrazovce <code>New Password</code> (Nové heslo).
Select (Vybrat)	Změňte znak na obrazovce <code>New Password</code> (Nové heslo) a <code>Verify Password</code> (Ověřit heslo).

7. Stiskněte **Enter (Zadat).**
Zařízení heslo uloží.**Chybové zprávy LCD**

Systémová zpráva	Popis
Sys. Fan Failed (Sys. ventilátor selhal)	Systémový ventilátor selhal.
Sys. Overheat (Sys. přehřátí)	Systém se přehřál.
HDD Overheat (Přehřátí HDD)	Disk se přehřál.
CPU Overheat (Přehřátí CPU)	CPU se přehřál.
Network Lost (Ztracena síť)	Všechny sítě LAN odpojené v režimu převzetí služeb při selhání nebo vyrovnávání zatížení.
LAN Lost (Ztráta sítě LAN)	Došlo k odpojení sítě LAN.
HDD Failure (Selhání HDD)	Disk selhal.
Vol Full (Plný svazek)	Svazek je plný.
HDD Ejected (HDD vysunut)	Disk je vysunutý.
Vol Degraded (Omezený svazek)	Svazek je v omezeném režimu.
Vol Unmounted (Odpojená svazek)	Svazek byl odpojen.
Vol Nonactive (Neaktivní svazek)	Svazek je neaktivní.

LED

Indikátory LED vyjadřují stav systému a související informace, když je zařízení zapnuté.

Podrobnosti o umístění indikátorů LED najdete v části [LED na předním panelu](#).

LED stavu systému a napájení

Stav	Popis
Zelená	Hostitelský systém je připravený.
Bliká zeleně každých 1,0 s	Hostitelský systém se spouští.

Stav	Popis
Červená	Došlo k fatální chybě hostitelského systému.
Nesvítí	Hostitelský systém je vypnutý.

LED disku 1 a disku 2

Stav	Popis
Zelená	Provoz disku je normální.
Červená	Došlo k chybě.
Nesvítí	Nebyl zjištěn žádný disk.

LED stavu přepínače

Stav	Popis
Zelená	Switch je připravený.
Bliká zeleně každých 1,0 s	Switch se spouští.
Červená	Došlo k fatální chybě systému switche.
Nesvítí	Systém switchů je vypnutý.

LED VENTILÁTORU

Stav	Popis
Zelená	Stav ventilátoru je normální.
Červená	Došlo k fatální chybě ventilátoru.

LED rychlosti 10 Gigabit Ethernet (SFP+)

Stav	Popis
Zelená	Sítové připojení je v provozu o rychlosti 10 Gb/s.
Žlutá	Sítové připojení je v provozu o rychlosti pod 10 Gb/s.
Nesvítí	Sítové připojení není k dispozici.

LED aktivity 10 Gigabit Ethernet (SFP+)

Stav	Popis
Žlutá	Bylo navázáno sítové připojení.
Bliká žlutá	Probíhá přenos dat.
Nesvítí	Sítové připojení není k dispozici.

LED rychlosti 2,5 Gigabit Ethernet

Stav	Popis
Zelená	Sítové připojení je v provozu o rychlosti 2,5 Gb/s.
Žlutá	Sítové připojení je v provozu o rychlosti 1 Gb/s.
Nesvítí	<ul style="list-style-type: none"> • Sítové připojení je v provozu o rychlosti 100 Gb/s nebo 10 Mb/s. • Sítové připojení není k dispozici.

LED aktivity 2,5 Gigabit Ethernet

Stav	Popis
Žlutá	Bylo navázáno síťové připojení.
Bliká žlutá	K zařízení se přistupuje ze sítě.
Nesvíí	Síťové připojení není k dispozici.

LED rychlosti Gigabit Ethernet

Stav	Popis
Zelená	Síťové připojení je v provozu o rychlosti 1 Gb/s.
Žlutá	Síťové připojení je v provozu o rychlosti 100 Mb/s.
Nesvíí	<ul style="list-style-type: none"> Síťové připojení je v provozu o rychlosti 10 Mb/s. Síťové připojení není k dispozici.

LED aktivity Gigabit Ethernet

Stav	Popis
Žlutá	Bylo navázáno síťové připojení.
Bliká žlutá	K zařízení se přistupuje ze sítě.
Nesvíí	Síťové připojení není k dispozici.

LED rychlosti kombinovaného portu

Stav	Popis
Bliká zeleně každých 1,0 s	Rychlost linky je v provozu 1 Gb/s.
Bliká žlutě každých 1,0 s	Rychlost linky je v provozu 100 Mb/s nebo 10 Mb/s.
Nesvíí	Nebyla zjištěna žádná linka.

LED aktivity kombinovaného portu

Stav	Popis
Bliká žlutě každých 1,0 s	Probíhá přenos dat.

Zvukové upozornění

Doba trvání	Frekvence	Popis
Krátké pípnutí (0,5 sekundy)	1	<ul style="list-style-type: none"> Zařízení se spouští. Zařízení se vypíná (softwarové vypnutí). Uživatel stiskl tlačítko resetování switche. Operační systém byl aktualizován.

Doba trvání	Frekvence	Popis
Dlouhé pípnutí (1,5 sekundy)	3 (každých 5 minut)	Nefunguje ventilátor systému.
	2	<ul style="list-style-type: none"> • Diskový svazek brzy dosáhne plné kapacity. • Diskový svazek dosáhl plné kapacity. • Disky jsou v degradovaném režimu. • Uživatel zahájil proces obnovy jednotky. • Disk je odpojen nebo připojen.
	1	<ul style="list-style-type: none"> • Zařízení bylo vypnuto nuceným vypnutím (hardwarové vypnutí). • Zařízení bylo úspěšně zapnuto a je připraveno.
Dlouhé pípnutí (5 sekund)	1	Operační systém se restartuje.

5. Správa switche

O modelech QSS a QuNetSwitch

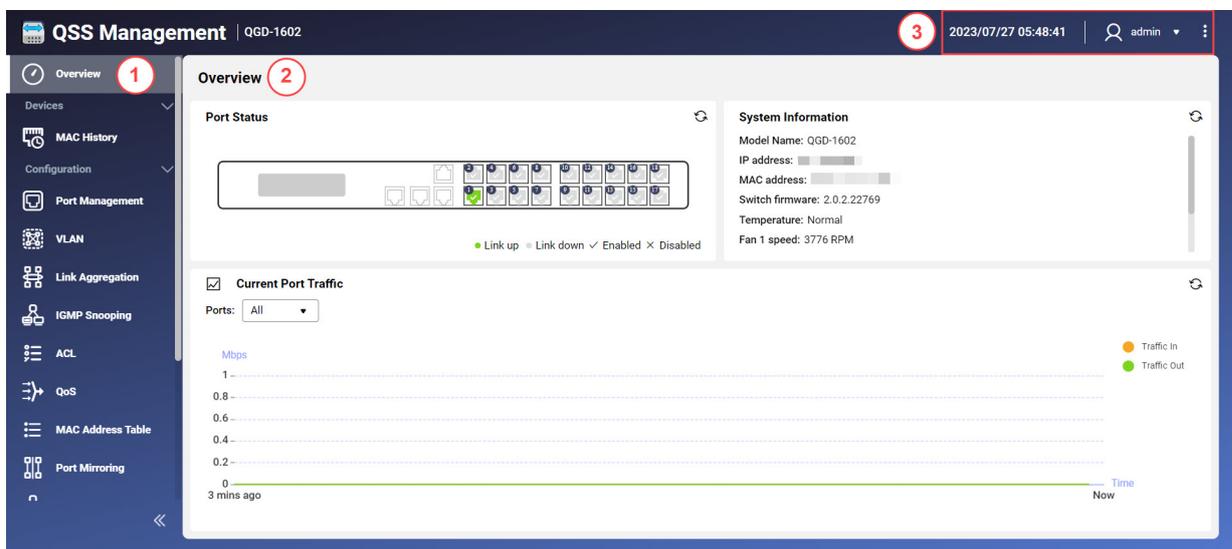
Systém spínačů QNAP (QSS) je operační systém pro správu sítě pro přepínací zařízení QNAP. QSS umožňuje správu sítě na 2. vrstvě a správu systému switche.

QuNetSwitch je nástroj switche, který umožňuje spravovat síťové konfigurace switche v operačním systému QTS. QuNetSwitch díky svému intuitivnímu rozhraní usnadňuje konfiguraci a zabezpečení funkcí switche.

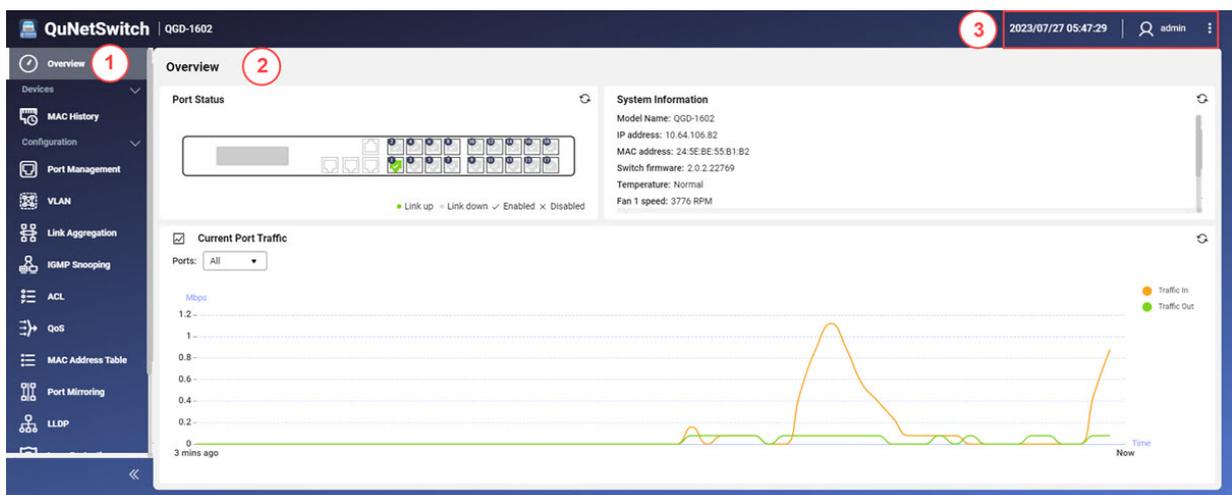
Přístup ke QSS nebo QuNetSwitch viz [Přístup ke správě switche](#).

Součásti uživatelského rozhraní

QSS



QuNetSwitch



Štítek	Oblast	Popis
1	Nabídka	<p>Nabídka má tři části: Zařízení, konfigurace a systém</p> <p> Poznámka QSS umožňuje správu aktivit napájení pro QTS. Podrobnosti najdete v části Provádění akcí napájení hostitele v QSS.</p> <p>Kliknutím na  nebo  rozbalíte nebo sbalíte nabídku.</p>
2	Panel úloh	Na hlavním panelu se zobrazí vybraná obrazovka.
3	Nástrojová lišta	<p>Na panelu nástrojů se zobrazí následující informace:</p> <ul style="list-style-type: none"> • Datum a čas nakonfigurované v položkách Nastavení systému > Čas. • [UŽIVATELSKÉ JMÉNO]: Klikněte pro přístup na tlačítko Odhlášení. • : Po kliknutí se zobrazí: <ul style="list-style-type: none"> • Restartovat přepínač: Restartuje switch • Jazyk (pouze QSS): Otevře seznam podporovaných jazyků a umožní změnu jazyka rozhraní • O aplikaci: Zobrazí tyto informace: <ul style="list-style-type: none"> • Název modelu • Číslo verze

Správa klientských zařízení

Obrazovka **Historie MAC** zobrazuje informace o zařízení připojených ke switchi. Tato obrazovka poskytuje přístup ke všem připojeným zařízením a přístup k příkazům Wake-on-LAN (WoL).

WoL umožňuje správcům sítě vzdáleně udržovat zařízení s podporou WoL, když jsou vypnutá, odesláním speciálně kódovaných síťových paketů, které je zapnou.

Vyhledávání připojených zařízení

1. Přihlaste se do QSS nebo otevřete QuNetSwitch v QTS.
2. Přejděte do nabídky **Zařízení** > **Historie MAC**.
3. Klikněte na možnost **Hledat**.

QSS nebo QuNetSwitch vyhledá připojená zařízení.

Odeslání paketu WoL zařízení

1. Přihlaste se do QSS nebo otevřete QuNetSwitch v QTS.
2. Přejděte do nabídky **Zařízení** > **Historie MAC**.
3. Zadejte připojené zařízení.

4. Klikněte na .
Otevře se okno **Odeslat příkaz WoL**.
5. Vyberte nastavení WoL.

Nastavení	Popis
Probudit nyní	Odešle příkaz WoL zařízení okamžitě.
Probudit později	Odešle příkaz WoL zařízení v naplánovanou dobu. <ol style="list-style-type: none"> a. Klikněte na . b. Vyberete datum. c. Klikněte na . d. Vyberte čas.

6. Klikněte na položku **Uložit**.

QSS nebo QuNetSwitch odešle zařízení příkaz WoL.



Tip

Pro odeslání příkazu k probuzení novému zařízení klikněte na .

Odstranění adresy MAC

1. Přihlaste se do QSS nebo otevřete QuNetSwitch v QTS.
2. Přejděte do nabídky **Zařízení** > **Historie MAC**.
3. Zadejte připojené zařízení.
4. Klikněte na .
Otevře se potvrzovací okno.
5. Klikněte na možnost **Odstranit**.

QSS nebo QuNetSwitch odstraní adresu MAC.

Vymazání historie adres MAC

1. Přihlaste se do QSS nebo otevřete QuNetSwitch v QTS.
2. Přejděte do nabídky **Zařízení** > **Historie MAC**.
3. Klikněte na možnost **Vymazat**.
Otevře se potvrzovací okno.
4. Klikněte na možnost **Vymazat**.

Nástroj QSS nebo QuNetSwitch vymaže historii adres MAC.

Správa sítě

Základní síťová konfigurace switche zahrnuje správu portů, konfiguraci VLAN, konfiguraci různých protokolů a správu provozu pomocí QoS (Quality of Service) a ACL (Access Control Lists).

Řídicí panel

Řídicí panel se otevře v části konfigurace rozhraní. Kliknutím na rozevírací nabídku na řídicím panelu zobrazíte stav portu, stav VLAN, stav agregace linek a provoz na všech portech.

Můžete také odstranit uživatelem nakonfigurovaná síťová nastavení a monitorovat síťová nastavení switche.

Konfigurace nastavení portů

1. Přihlaste se do QSS nebo otevřete QuNetSwitch v QTS.
2. Přejděte do nabídky **Konfigurace > Správa portů**.
3. Přejděte do nabídky **Konfigurace portu**.
4. Zadejte port.
5. Nakonfigurujte nastavení.

Nastavení	Popis
Stav	Povolí nebo zakáže port switche
Rychlost	Určuje maximální rychlost, kterou může port pracovat
Kontrola průtoku	Povolí nebo zakáže řízení toku pro port <ul style="list-style-type: none"> • Pokud je rychlost portu nastavena na možnost Automaticky, bude maximální rychlost inzerována linkovému partneru. • Pokud je rychlost portu pevně daná, kontrola průtoku se automaticky této rychlosti přizpůsobí.
Maximální velikost snímku	Řídí maximální povolenou velikost snímku pro port

6. Klikněte na možnost **Použít**.

QSS nebo QuNetSwitch uloží nastavení.

Přidání sítě VLAN

Virtuální síť LAN (VLAN) sdružuje větší počet síťových zařízení a omezuje doménu vysílání. Členové sítě VLAN jsou izolovaní a síťový přenos se realizuje pouze mezi členy skupiny.

Každá VLAN má přiděleno specifické identifikační číslo VLAN. Obrazovka **VLAN** zobrazuje informace o stávajících sítích VLAN a poskytuje přístup k možnostem konfigurace VLAN.

1. Přihlaste se do QSS nebo otevřete QuNetSwitch v QTS.
2. Přejděte do nabídky **Konfigurace > VLAN**.
3. Klikněte na možnost **Přidat**.
Otevře se okno **Přidat VLAN**.
4. Zadejte VLAN ID.

5. Vyberte, které porty mají být součástí sítě VLAN.



Poznámka

Pouze označené porty mohou být součástí většího počtu sítí VLAN.

6. Klikněte na položku **Uložit**.
Otevře se okno konfigurace.
7. Klikněte na položku **Uložit**.

QSS nebo QuNetSwitch přidá VLAN.

Přidání skupiny agregace linek (LAG)

Protokol LACP (Link Aggregation Control Protocol) umožňuje kombinovat více portů switche do jednoho logického síťového rozhraní. Tím je zajištěna vyšší propustnost a redundance. V případě selhání portu pokračuje provoz na zbývajících portech.

Stránka **Agregace linek** zobrazuje informace o existujících skupinách agregace linek a poskytuje přístup k možnostem konfigurace.



Upozornění

Abyste předešli chybám síťové smyčky během procesu konfigurace LAG, nepřipojujte switch k dalším zařízením pomocí více než jednoho síťového kabelu, dokud nenakonfigurujete LAG na všech zařízeních. Můžete povolit ochranu před smyčkami, abyste se vyhnuli síťovým smyčkám v připojené síti.

1. Přihlaste se do QSS nebo otevřete QuNetSwitch v QTS.
2. Přejděte do nabídky **Konfigurace > Agregace linek**.
3. Zadejte skupinu.
4. Klikněte na .
Otevře se okno **Upravit skupinu**.
5. Nakonfigurujte nastavení skupiny.

Nastavení	Popis
Režim	<p>Řídí režim agregace linek skupiny</p> <ul style="list-style-type: none"> • LACP: Použije agregaci linek podle standardu IEEE 802.3ad k odesílání datových jednotek protokolu LACPDU (Link Aggregation Control Protocol Data Units) připojeným zařízením za účelem vytvoření agregace linek. To umožňuje řídit spojování několika fyzických linek do jedné logické linky. • Statická: Vytvoří agregaci linek bez protokolu LACP <p> Důležité Konfigurací agregace linek před připojením kabelů k přepínači zamezíte vytvoření datové smyčky.</p>

Nastavení	Popis
Konfigurace portu	Určuje, které porty jsou součástí skupiny  Poznámka Ujistěte se, zda jste nakonfigurovali stejná nastavení pro všechny členské porty sítě LAG.

6. Klikněte na položku **Uložit**.

QSS nebo QuNetSwitch aktualizuje nastavení skupiny.



Poznámka

Při přiřazování sítě LAG k síti VLAN doporučuje společnost QNAP odebrat jednotlivé členy portu LAG ze sítě VLAN a poté podle potřeby přidat celou skupinu do sítě VLAN. Pokud nejsou jednotliví členové portu odstraněni, obnoví se výchozí nastavení sítě VLAN.

Konfigurace odposlechu IGMP

Protokol IGMP (Internet Group Management Protocol) spravuje členství ve skupinách vícesměrového IP vysílání. Hostitelé IP a sousední směrovače vícesměrového vysílání používají protokol IGMP ke stanovení členství ve skupinách vícesměrového vysílání.

Stránka **Odposlech IGMP** zobrazuje informace o zjištěných skupinách IGMP a poskytuje přístup k možnostem konfigurace odposlechu IGMP.

1. Přihlaste se do QSS nebo otevřete QuNetSwitch v QTS.
2. Přejděte do nabídky **Konfigurace > Odposlech IGMP**.
3. Vedle položky **Odposlech IGMP** klikněte na možnost  .
QSS nebo QuNetSwitch povolí odposlech IGMP.
4. Nakonfigurujte nastavení odposlechu IGMP.

Nastavení	Popis
Blokování zahlcení vícesměrového vysílání	Blokuje zahlcení vícesměrového vysílání z neznámých zdrojů
Port routeru	Určuje, který port se má použít jako port routeru pro switch Po přijetí paketu IGMP switch přesměruje řídicí pakety prostřednictvím vybraných portů routeru.  Poznámka Pokud port routeru nezádáte, QSS nebo QuNetSwitch automaticky přiřadí port, který bude použit jako port routeru.
Rychlé ukončení	Určuje porty, které podporují rychlé ukončení Po přijetí zprávy o ukončení IGMP přestane QSS nebo QuNetSwitch předávat vícesměrové vysílání vybraným portům rychlého ukončení.

5. Klikněte na položku **Uložit**.

QSS nebo QuNetSwitch uloží nastavení odposlechu IGMP.

Přidání pravidla ACL založeného na IP adrese

Seznamy řízení přístupu (ALC) umožňují zpracovávat síťový provoz ve switchi pomocí řízených sad pravidel. Každé pravidlo ACL je uživatelem vytvořená sada podmínek, které switch používá k určení, zda datový paket může projít sítí. Pokud datový paket odpovídá existujícímu pravidlu ACL, switch na základě tohoto pravidla rozhodne, zda paket povolí, nebo odmítne. Pokud neexistuje žádné odpovídající pravidlo ACL nebo neexistují žádná pravidla ACL, switch použije výchozí pravidlo.

1. Přihlaste se do QSS nebo otevřete QuNetSwitch v QTS.
2. Přejděte do nabídky **Konfigurace > ACL > Podle IP adresy**.
3. Klikněte na možnost **Přidat**.
Otevře se okno **Přidat ACL - IP adresa**.
4. Nakonfigurujte nastavení ACL.

Nastavení	Akce uživatele
ACL č.	Zadejte číslo položky seznamu řízení přístupu ACL Tato hodnota musí být v rozmezí od 1 do 255
Protokol	Vyberte typ přenosu podle položky seznamu řízení přístupu <ul style="list-style-type: none"> • TCP: Povolte nebo zakažte přenosy IP TCP. • UDP: Povolte nebo zakažte přenosy IP UDP.
Zdroj	
IP adresa	Zadejte IP adresu příchozího připojení
Maska podsítě	Zadejte masku podsítě používanou příchozím připojením
Servisní port	Zadejte číslo portu používané příchozím připojením
Cíl	
IP adresa	Zadejte IP adresu pro přístup ze strany zdrojového připojení
Maska podsítě	Zadejte masku podsítě pro přístup ze strany zdrojového připojení <div style="border-left: 2px solid red; padding-left: 10px; margin-top: 10px;"> <p>Důležité Není-li zdroj zadán, nastavte masku podsítě na 255 . 255 . 255 . 255. Bude-li nastavena hodnota 255 . 255 . 255 . 0, bude tato položka nakonfigurována pro celou podsít.</p> </div>
Servisní port	Zadejte číslo portu pro přístup ze strany zdrojového připojení
Oprávnění	Zadejte typ oprávnění tohoto seznamu řízení přístupu <ul style="list-style-type: none"> • Povolit: Umožňuje přístup pro nakonfigurované IP adresy • Odepřít: Omezuje přístup pro nakonfigurované IP adresy



Důležité

Pokud zdroj nebo cíl ponecháte prázdný, použije se nastavení oprávnění na všechna připojení.

5. Pravidlo ACL aktivujete zadáním přepínacích portů.
6. Klikněte na položku **Uložit**.

QSS nebo QuNetSwitch přidá pravidlo ACL založené na IP adrese.

Konfigurace nastavení QoS

Služba QoS (Quality of Service) zlepšuje podobu síťových přenosů klasifikací a stanovením priorit různých síťových zařízení a paketů.

1. Přihlaste se do QSS nebo otevřete QuNetSwitch v QTS.
2. Přejděte do nabídky **Konfigurace > QoS**.
3. Vyberte režim QoS.

Režim	Popis
Na základě portů	Určuje prioritu přenosů pro jednotlivé porty. Naplánované pakety podle hodnoty ve frontě se přenášejí z přepínacího portu.
Na základě sítě VLAN	Určuje prioritu přenosů pro jednotlivé sítě VLAN. Pakety obsahující VLAN ID jsou naplánované na přenos podle hodnoty ve frontě.

4. Nakonfigurujte prioritu.



Poznámka

Fronta 0 má nejnižší prioritu a fronta 7 má nejvyšší prioritu.

5. Klikněte na položku **Uložit**.

QSS nebo QuNetSwitch uloží nastavení QoS.

Konfigurace omezení rychlosti QoS

1. Přihlaste se do QSS nebo otevřete QuNetSwitch v QTS.
2. Přejděte do nabídky **Konfigurace > QoS > Omezení rychlosti**.
3. Zadejte port.
4. Klikněte na .
Otevře se okno **Konfigurovat omezení rychlosti**.
5. Nakonfigurujte omezení rychlosti.
 - a. Volitelné: Vyberte dodatečné porty.
Omezení rychlosti platí také pro dodatečné porty.
 - b. Přesunutím posuvníku vyberete rychlost příchozího přenosu dat.
 - c. Přesunutím posuvníku vyberete rychlost odchozího přenosu dat.



Tip

- Alternativně můžete rychlost příchozího a odchozího přenosu sladit pomocí možnosti **Sjednotit rychlost**.
- Povolením možnosti **Neomezené** povolíte neomezenou rychlost příchozího a odchozího přenosu.

6. Klikněte na položku **Uložit**.

QSS nebo QuNetSwitch uloží limity rychlosti.

Přidání statické adresy MAC

Tabulka adres MAC sleduje adresy MAC a předává související jednosměrné přenosy prostřednictvím stanovených portů.

1. Přihlaste se do QSS nebo otevřete QuNetSwitch v QTS.
2. Přejděte do nabídky **Konfigurace > Tabulka adres MAC**.
3. Vedle položky **Doba stárnutí dynamické adresy MAC** klikněte na .



Poznámka

Můžete nakonfigurovat dobu, po kterou položka zůstane v tabulce MAC.

4. Zadejte limit rychlosti od 10 do 630 sekund.
5. Klikněte na  .
6. Klikněte na možnost **Přidat**.
Otevře se okno **Přidat statickou adresu MAC**.
7. Nakonfigurujte nastavení adresy MAC.
 - a. Zadejte VLAN ID.
 - b. Zadejte adresu MAC.
 - c. Vyberte port switche.
8. Klikněte na položku **Uložit**.
Okno **Přidat statickou adresu MAC** se zavře.

QSS nebo QuNetSwitch přidá adresu MAC.

Konfigurace zrcadlení portů

Zrcadlení portů monitoruje síťové přenosy a předává kopii paketu z jednoho portu síťového přepínače do druhého.

1. Přihlaste se do QSS nebo otevřete QuNetSwitch v QTS.
2. Přejděte do nabídky **Konfigurace > Zrcadlení portů**.
3. Vedle položky **Zrcadlení portů**, klikněte na možnost  .
QSS nebo QuNetSwitch povolí zrcadlení portů.
4. Vyberte typ zrcadlení.

Typ zrcadlení	Popis
Odeslat a přijmout	Zrcadlí všechny pakety pro cílový port
Pouze odeslat	Zrcadlí pouze odchozí pakety pro cílový port
Pouze přijmout	Zrcadlí pouze příchozí pakety pro cílový port

5. Vyberte zdrojové porty.

**Tip**

Můžete vybrat několik zdrojových portů současně.

6. Vyberte cílový port.
7. Klikněte na možnost **Uložit**.

QSS nebo QuNetSwitch uloží nastavení.

Povolení nebo zakázání funkce LLDP

Protokol LLDP (Link Layer Discovery Protocol) využívá pravidelné vysílání pro inzerci informací o zařízení přes síť a vyhledávání zařízení v okolí. Tento protokol funguje tak, že vytváří distribuovanou databázi a shromažďuje informace ze sousedních portů propojených síťovou linkou.

Stránka **LLDP** zobrazuje informace o zjištěných zařízeních a umožňuje povolit nebo zakázat protokol LLDP.

1. Přihlaste se do QSS nebo otevřete QuNetSwitch v QTS.
2. Přejděte do nabídky **Konfigurace > LLDP**.
3. Povolte nebo zakažte funkci LLDP.

Přepněte nastavení	Akce uživatele
	Kliknutím povolíte funkci LLDP.
	Kliknutím zakážete funkci LLDP.

4. Klikněte na položku **Uložit**.

QSS nebo QuNetSwitch uloží nastavení.

Konfigurace ochrany před smyčkami

O smyčce hovoříme tehdy, pokud dochází k neustálému předávání datových paketů mezi porty. Síťové smyčky často vedou k výraznému poklesu výkonu sítě. Povolení ochrany před smyčkami umožňuje dočasně zakázat postižené rozhraní, aby nedocházelo ke zhoršování kvality sítě.

1. Přihlaste se do QSS nebo otevřete QuNetSwitch v QTS.
2. Přejděte do nabídky **Konfigurace > Ochrana před smyčkami**.
3. Vedle položky **Ochrana před smyčkami** klikněte na možnost .
QSS nebo QuNetSwitch povolí ochranu před smyčkami.
4. Nakonfigurujte nastavení ochrany před smyčkami.

Nastavení	Popis
Doba přenosu	Řídí dobu mezi přenesenými pakety ochrany před smyčkami Poznámka <ul style="list-style-type: none"> • Výchozí doba přenosu je 5 sekund. • Tato hodnota musí být v rozmezí od 1 do 10 sekund.

Nastavení	Popis
Doba vypnutí	<p>Řídí, jak dlouho se má čekat na zakázání portu po zjištění smyčky</p> <p> Poznámka</p> <ul style="list-style-type: none"> • Výchozí doba vypnutí je 180 sekund. • Tato hodnota musí být v rozmezí od 0 do 604800 sekund.

5. Klikněte na položku **Uložit**.

QSS nebo QuNetSwitch uloží nastavení.

Správa systému

Čásr **Systém** poskytuje přístup k možnostem konfigurace zařízení.

Změna názvu switche

1. Přihlaste se do QSS nebo otevřete QuNetSwitch v QTS.
2. Přejděte do nabídky **Systém > Nastavení systému > Informace o systému**.
3. Klikněte na .
4. Zadejte název switche.
Požadavky:
 - Délka: 1–20 znaků
 - Platné znaky: A–Z, a–z, 0–9
 - Platné speciální znaky: spojovník (-)
5. Kliknutím na možnost  potvrďte název switche.

QSS nebo QuNetSwitch aktualizuje název switche.

Konfigurace nastavení připojení

1. Přihlaste se do QSS nebo otevřete QuNetSwitch v QTS.
2. Přejděte do nabídky **Systém > Nastavení systému > IP**.
3. Klikněte na možnost **Přidat**.
Zobrazí se okno **Přidat IP adresu správy VLAN**.
4. Zadejte VLAN ID od 1 do 4000.
5. Nakonfigurujte nastavení připojení.

Nastavení	Popis
Automaticky získat IP a DNS	Načtěte informace o IP adrese a DNS automaticky ze serveru DHCP.  Tip Kliknutím na  aktualizujete informace o IP adrese a DNS.
Ručně nastavit IP a DNS	Zadejte IP adresu, podsít, bránu a informace o DNS ručně.

6. Klikněte na položku **Uložit**.

QSS nebo QuNetSwitch aktualizuje nastavení připojení.

Aktualizace hesla switche

1. Přihlaste se do QSS nebo otevřete QuNetSwitch v QTS.
2. Přejděte do nabídky **System > Nastavení systému > Heslo**.
3. Zadejte nové heslo.



Tip

Pokud chcete heslo zobrazit, klikněte na .

Nastavení	Akce uživatele
Aktuální heslo	Zadejte aktuální heslo zařízení.
Nové heslo	Zadejte heslo, které obsahuje 8 až 20 znaků ASCII.
Potvrdit nové heslo	Znovu zadejte nové heslo.

4. Klikněte na možnost **Uložit**.

QSS nebo QuNetSwitch vás odhlásí z rozhraní switche. Pomocí nového hesla můžete ke switchi přistupovat.

Konfigurace nastavení času



Poznámka

Systémový čas musíte nastavit správně, abyste předešli těmto problémům:

- Při užití internetového prohlížeče k připojení k zařízení nebo uložení souboru bude zobrazen nesprávný čas příslušné akce.
- Protokol aktivity (log) zachycují přesný čas aktivity.
- Naplánované úlohy se spouštějí ve správný čas.

1. Přihlaste se do QSS nebo otevřete QuNetSwitch v QTS.
2. Přejděte do nabídky **System > Nastavení systému > Čas**.
3. Zadejte formát data a času.
4. Zadejte konfiguraci času.

Nastavení	Popis
Synchronizovat s hostitelem	Synchronizujte hodiny switche s hodinami firmwaru.

Nastavení	Popis
Synchronizovat s časovým serverem v internetu	<p>Ujistěte se, že je zařízení připojené k internetu a zadejte tyto údaje:</p> <ul style="list-style-type: none"> • Server: Zadejte server NTP (Network Time Protocol). Příklady: time.nist.gov, time.windows.com • Časové pásmo: Vyberte časové pásmo zařízení.

5. Nakonfigurujte nastavení letního času.

- **Zakázat:** Zakáže nastavení letního času
- **Seřadit čas systému ručně:** Umožňuje ručně nakonfigurovat počáteční čas, koncový čas a posun.

6. Klikněte na položku **Uložit**.

QSS nebo QuNetSwitch aktualizuje nastavení času.

Záloha nastavení systému

1. Přihlaste se do QSS nebo otevřete QuNetSwitch v QTS.
2. Přejděte do nabídky **Systém > Nastavení systému > Zálohování a obnovení**.
3. Klikněte na možnost **Zálohovat**.

Zařízení exportuje nastavení systému jako soubor BIN a stáhne soubor do vašeho počítače.

Obnova nastavení systému



Upozornění

Pokud vybraný soubor zálohy zahrnuje informace o uživateli nebo skupině, které jsou na zařízení již uložené, systém stávající informace přepíše.

1. Přihlaste se do QSS nebo otevřete QuNetSwitch v QTS.
2. Přejděte do nabídky **Systém > Nastavení systému > Zálohování a obnovení**.
Otevře se okno průzkumníku souborů.
3. Klikněte na **Procházet**.
4. Vyberte platný soubor BIN, který obsahuje nastavení systému zařízení.
5. Klikněte na **Obnovit**.

QSS nebo QuNetSwitch obnoví nastavení switch.

Resetování hesla switche



Poznámka

- Heslo switche můžete také resetovat stisknutím a podržením fyzického tlačítka resetování po dobu 5 sekund.
- Po resetování systému je automaticky povolen výchozí účet „admin“.

1. Přihlaste se do QSS nebo otevřete QuNetSwitch v QTS.

2. Přejděte do nabídky **Systém > Nastavení systému > Zálohování a obnovení**.

3. Klikněte na **Obnovení hesla**.

QSS nebo QuNetSwitch resetuje heslo switche.

Výchozí uživatelské jméno	Výchozí heslo
admin	Adresa MAC switche bez jakékoli interpunkce a velkých písmen.  Tip Pokud je například adresa MAC 00:0a:0b:0c:00:01, výchozí heslo je 000A0B0C0001. Adresu MAC najdete pomocí Qfinder Pro. Je také vytištěna na štítku na zařízení jako „MAC“.

Resetování switche na tovární nastavení

Resetováním switche se odstraní data uložená v zařízení a obnoví se výchozí tovární nastavení switche.



Tip

Switch můžete také resetovat do výchozího továrního nastavení stisknutím a podržením fyzického tlačítka resetování po dobu 10 sekund.

1. Přihlaste se do QSS nebo otevřete QuNetSwitch v QTS.
2. Přejděte do nabídky **Systém > Nastavení systému > Zálohování a obnovení**.
3. Klikněte na **Obnovení výchozího nastavení**.
Zobrazí se potvrzovací zpráva.
4. Klikněte na **Ano**.

QSS nebo QuNetSwitch resetuje switch na výchozí tovární nastavení.



Poznámka

Chcete-li se znovu přihlásit do rozhraní, musíte zařízení vyhledat pomocí nástroje Qfinder Pro. Podrobnosti najdete v části [Přístup ke správě switche](#).

Povolení zabezpečeného připojení (HTTPS)

1. Přihlaste se do QSS nebo otevřete QuNetSwitch v QTS.
2. Přejděte do nabídky **Systém > Nastavení systému > HTTPS**.
3. Vyberte možnost **Povolit zabezpečené připojení (HTTPS)**.
4. Zvolte verzi TLS.



Poznámka

Chcete-li maximalizovat zabezpečení systému, vyberte nejnovější verzi TLS. Ujistěte se, že váš systém splňuje požadavky TLS, abyste se vyhnuli problémům s kompatibilitou.

5. Volitelné: Vyberte možnost **Vynutit pouze zabezpečená připojení (HTTPS)**.



Poznámka

Po aktivaci tohoto nastavení bude možné přistupovat ke stránce webové správy pouze prostřednictvím protokolu HTTPS.

6. Klikněte na možnost **Uložit.**

QSS nebo QuNetSwitch uloží nastavení zabezpečeného připojení.

Konfigurace nastavení SNMP

Protokol SNMP (Simple Network Management Protocol) slouží ke shromažďování a organizaci informací o spravovaných zařízeních v síti. Povolení služby SNMP umožňuje okamžité hlášení událostí (například varování a chyb) do stanice pro správu sítě (Network Management Station, NMS).

1. Přihlaste se do QSS nebo otevřete QuNetSwitch v QTS.
2. Přejděte do nabídky **System > Nastavení systému > SNMP**.
3. Vyberte **Povolit službu SNMP**.
4. Vyberte verzi protokolu SNMP, kterou systém NMS používá.

Možnost	Akce uživatele
SNMPv2c	<p>Zadejte název komunity SNMP obsahující 1 až 64 znaků z některé z následujících skupin:</p> <ul style="list-style-type: none"> • Písmena: A až Z, a až z • Čísla: 0 až 9 <p>Řetězec komunity SNMP slouží jako heslo, které se používá k ověřování zpráv odesílaných mezi NMS a zařízením. Každý paket přenášený mezi NMS a agentem SNMP obsahuje řetězec komunity.</p>

Možnost	Akce uživatele
SNMPv3	<p>Zadejte uživatelské jméno, ověřovací protokol a heslo a protokol a heslo pro ochranu soukromí.</p> <p>a. Zadejte uživatelské jméno.</p> <p> Poznámka Uživatelské jméno by mělo obsahovat 1 až 32 znaků z některé z následujících skupin:</p> <ul style="list-style-type: none"> • Písmena: A až Z, a až z • Čísla: 0 až 9 • Vícebajtové znaky: čínština, japonština, korejščina a ruština • Speciální znaky: Vše kromě " ' / \ <p>b. Volitelné: Vyberte Ověřování.</p> <p>1. Zadejte ověřovací protokol.</p> <p> Tip Můžete vybrat HMAC-MD5 nebo HMAC-SHA. Pokud si nejste tímto nastavením jisti, společnost QNAP doporučuje zvolit HMAC-SHA.</p> <p>2. Zadejte ověřovací heslo, které obsahuje 8 až 64 znaků ASCII.</p> <p>c. Volitelné: Vyberte Ochrana osobních údajů.</p> <p>1. Zadejte heslo pro ochranu osobních údajů, které obsahuje 8 až 64 znaků ASCII.</p>

5. Vyberte možnost Zachytávání pro službu SNMP.

Zachytávání pro službu SNMP	Popis
Úplné spuštění	Zachytávání pro úplné spuštění znamená, že se entita SNMP znovu inicializuje, aby bylo možné změnit konfiguraci agenta nebo implementaci entity protokolu.
Rychlé spuštění	Zachytávání pro rychlé spuštění znamená, že se entita SNMP znovu inicializuje, takže konfigurace agenta nebo implementace entity protokolu může být nezměněna.
Linka je aktivní	Zachytávání pro aktivní linku znamená, že entita odesílajícího protokolu rozpoznala, že jedno z komunikačních spojení reprezentovaných v konfiguraci agenta se stalo aktivním.
Linka je neaktivní	Zachytávání pro neaktivní linku znamená, že entita odesílajícího protokolu rozpoznala poruchu v jednom z komunikačních spojení reprezentovaných v konfiguraci agenta.

6. Zadejte adresy zachytávání hostitele nebo cílového příjemce.

7. Klikněte na položku **Uložit**.

QSS nebo QuNetSwitch uloží nastavení SNMP.

Restartování switche

1. Přihlaste se do QSS nebo otevřete QuNetSwitch v QTS.
2. Klikněte na položku  umístěnou v pravém horním rohu stránky.
3. Klikněte na **Restartovat přepínač**.
Zobrazí se potvrzovací zpráva.
4. Klikněte na **Ano**.

QSS nebo QuNetSwitch restartuje switch.

Zobrazení informací o switchi

Chcete-li zobrazit informace o hardwaru a systému switche, přejděte do nabídky **Systém > Informace o systému**.

Obrazovka obsahuje tyto informace.

Informace	Popis
Název switche	Zobrazí výchozí nebo upravený název switche
Název modelu	Zobrazí název modelu switche
Adresa MAC	Zobrazí adresu MAC switche
IP adresa	Zobrazí DHCP nebo statickou IP adresu switche
Dostupnost systému	Zobrazí, jak dlouho je systém v provozu
Aktuální verze softwaru	Zobrazí verzi bitové kopie firmwaru switche

Správa protokolů switche

Můžete filtrovat protokoly podle úrovně závažnosti, hledat konkrétní soubory protokolu nebo je úplně odstranit. Tyto protokoly lze použít k diagnostice problémů nebo sledování operací přepínání.

1. Přihlaste se do QSS nebo otevřete QuNetSwitch v QTS.
2. Přejděte do nabídky **Systém > Protokol**.
3. Proveďte některou z těchto úloh.

Úloha	Akce uživatele
Filtrování souborů protokolu	Vedle možnosti Úroveň závažnosti vyberte úroveň protokolu.
Hledání souborů protokolu	<ol style="list-style-type: none"> a. Vyhledejte pole Hledat. b. Zadejte hledané výrazy.
Odstranění souborů protokolu	<ol style="list-style-type: none"> a. Klikněte na možnost Vymazat. Otevře se okno Vymazat protokoly. b. Klikněte na možnost Vymazat.

QSS nebo QuNetSwitch provede specifikovanou úlohu.

Provádění akcí napájení hostitele v QSS

QSS umožňuje provádět akce napájení na QTS, pokud jste nainstalovali a nakonfigurovali operační systém úložiště.

1. Přihlaste se do QSS.
2. Přejděte do nabídky **System > Správa hostitelských ovládacích prvků**.
3. Můžete provádět následující úkony:

Úloha	Akce
Spustit hostitele	Kliknutím zapnete operační systém QTS na switchi.
Restartovat hostitele	Kliknutím provedete studený restart operačního systému.
Vypnout hostitele	Kliknutím provedete studené vypnutí operačního systému.

6. Odstraňování problémů

Tato kapitola poskytuje základní informace o odstraňování problémů.

Přinucení Qfinder Pro a myQNAPcloud k vyhledání zařízení

Pokud Qfinder Pro nebo myQNAPcloud nedokáže během instalace QTS najít zařízení, mohou být vadné disky nebo data.

1. Vypněte zařízení.
2. Odeberte všechny disky.
3. Zapněte zařízení.
4. Lokalizujte zařízení pomocí Qfinder Pro.
5. Znovu vložte disky.
6. Pokračujte s instalací QTS.

Podpora a další zdroje

Společnost QNAP poskytuje následující materiály:

Zdroj	Adresa URL
Dokumentace	https://download.qnap.com
Seznam kompatibility	https://www.qnap.com/compatibility
Kompatibilita migrace NAS	https://www.qnap.com/go/nas-migration
Kompatibilita rozšiřujících jednotek	https://www.qnap.com/go/compatibility-expansion
Portál služeb	https://service.qnap.com
Stav podpory produktu	https://www.qnap.com/go/product/eol.php
Stahování	https://download.qnap.com
Komunitní fórum	https://forum.qnap.com
Obchod s příslušenstvím QNAP	https://shop.qnap.com

7. Slovníček

myQNAPcloud

Poskytuje různé služby vzdáleného přístupu, jako je DDNS a myQNAPcloud Link

myQNAPcloud Link

Umožňuje vám přístup na zařízení QNAP přes internet bez konfigurace složitých nastavení přesměrování portů

Qfinder Pro

Nástroj společnosti QNAP, který umožňuje lokalizovat zařízení QNAP v místní síti a přistupovat k nim

QSS

Aplikace pro správu switchů QNAP

QTS

Operační systém QNAP NAS

QuNetSwitch

Aplikace pro správu switchů QNAP

8. Oznámení

Tato kapitola poskytuje informace o záruce, odmítnutí odpovědnosti, licencích a federálních předpisech.

Omezená záruka

Společnost QNAP nabízí na své produkty omezený záruční servis. Na váš hardwarový produkt značky QNAP se poskytuje záruka na vady materiálu a zpracování po dobu jednoho (1) roku nebo více od data vytištěného na faktuře. ("Záruční doba"). Zkontrolujte prosím svá zákonná práva na stránce www.qnap.com/warranty, kterou může společnost QNAP podle svého uvážení čas od času změnit.

Právní dodatek

Informace v tomto dokumentu jsou poskytovány v souvislosti s produkty společnosti QNAP Systems, Inc. ("QNAP"). Tento dokument neuděluje, překáží uplatnění žalobního nároku ani jinak, žádnou výslovnou ani předpokládanou licenci k právu duševního vlastnictví. S výjimkou případů, které jsou stanoveny v podmínkách společnosti QNAP pro tyto produkty, společnost QNAP nepřebírá žádnou odpovědnost a společnost QNAP se zříká jakékoli výslovné nebo předpokládané záruky týkající se prodeje a/nebo používání produktů společnosti QNAP včetně odpovědnosti nebo záruk týkajících se vhodnosti pro konkrétní účel, prodejnosti nebo porušení jakýchkoli patentů, autorských práv nebo jiných práv duševního vlastnictví.

Produkty společnosti QNAP nejsou určeny k použití v lékařských, záchranných, život udržujících, kritických řídicích nebo bezpečnostních systémech nebo v aplikacích jaderných zařízení.

Odpovědnost společnosti QNAP v žádném případě nepřesáhne cenu zaplacenou za produkt z přímých, nepřímých, zvláštních, náhodných nebo následných škod vyplývajících z použití produktu, jeho doprovodného softwaru nebo jeho dokumentace. Společnost QNAP neposkytuje žádnou záruku ani prohlášení, vyjádření, předpokládané ani zákonné, pokud jde o její produkty nebo obsah nebo použití této dokumentace a veškerého doprovodného softwaru, a konkrétně se zříká jakékoli odpovědnosti za jeho kvalitu, výkon, prodejnost nebo vhodnost pro konkrétní účel. Společnost QNAP si vyhrazuje právo revidovat nebo aktualizovat své produkty, software nebo dokumentaci bez povinnosti informovat jakoukoli osobu nebo subjekt.

Doporučujeme systém pravidelně zálohovat, aby nedocházelo ke ztrátě dat. Společnost QNAP se zříká jakékoli odpovědnosti za všechny druhy ztráty nebo obnovy dat.

Pokud vrátíte jakékoli součásti balíčku produktů QNAP, jako je NAS (Network Attached Storage) za účelem vrácení peněz nebo údržby, ujistěte se, že jsou pro přepravu pečlivě zabaleny. Jakákoli forma poškození způsobená nesprávným zabalením nebude nahrazena.

Veškeré prvky, funkce a další specifikace produktu se mohou změnit bez předchozího upozornění nebo závazku. Informace obsažené v tomto dokumentu mohou být změněny bez předchozího upozornění.

V textu se dále nepoužívají symboly ® nebo ™.

Autorská práva a ochranné známky

Copyright © 2023 QNAP Systems, Inc. Všechna práva vyhrazena.

QNAP a další názvy a loga produktů QNAP jsou chráněná označení, ochranné známky nebo registrované ochranné známky společnosti QNAP Systems, Inc.



Výrazy HDMI, HDMI High-Definition Multimedia Interface, vizuální podoba HDMI a loga HDMI jsou ochranné známky nebo registrované ochranné známky společnosti HDMI Licensing Administrator, Inc.

Ostatní názvy společností a produktů zde uvedených jsou ochranné známky nebo registrované ochranné známky příslušných vlastníků.

GNU General Public License

Version 3, 29 June 2007

Everyone is permitted to copy and distribute verbatim copies of this license document, but changing it is not allowed.

Preamble

The GNU General Public License is a free, copy left license for software and other kinds of works.

The licenses for most software and other practical works are designed to take away your freedom to share and change the works. By contrast, the GNU General Public License is intended to guarantee your freedom to share and change all versions of a program--to make sure it remains free software for all its users. We, the Free Software Foundation, use the GNU General Public License for most of our software; it applies also to any other work released this way by its authors. You can apply it to your programs, too.

When we speak of free software, we are referring to freedom, not price. Our General Public Licenses are designed to make sure that you have the freedom to distribute copies of free software (and charge for them if you wish), that you receive source code or can get it if you want it, that you can change the software or use pieces of it in new free programs, and that you know you can do these things.

To protect your rights, we need to prevent others from denying you these rights or asking you to surrender the rights. Therefore, you have certain responsibilities if you distribute copies of the software, or if you modify it: responsibilities to respect the freedom of others.

For example, if you distribute copies of such a program, whether gratis or for a fee, you must pass on to the recipients the same freedoms that you received. You must make sure that they, too, receive or can get the source code. And you must show them these terms so they know their rights.

Developers that use the GNU GPL protect your rights with two steps: (1) assert copyright on the software, and (2) offer you this License giving you legal permission to copy, distribute and/or modify it.

For the developers' and authors' protection, the GPL clearly explains that there is no warranty for this free software. For both users' and authors' sake, the GPL requires that modified versions be marked as changed, so that their problems will not be attributed erroneously to authors of previous versions.

Some devices are designed to deny users access to install or run modified versions of the software inside them, although the manufacturer can do so. This is fundamentally incompatible with the aim of protecting users' freedom to change the software. The systematic pattern of such abuse occurs in the area of products for individuals to use, which is precisely where it is most unacceptable. Therefore, we have designed this version of the GPL to prohibit the practice for those products. If such problems arise substantially in other domains, we stand ready to extend this provision to those domains in future versions of the GPL, as needed to protect the freedom of users.

Finally, every program is threatened constantly by software patents. States should not allow patents to restrict development and use of software on general-purpose computers, but in those that do, we wish to

avoid the special danger that patents applied to a free program could make it effectively proprietary. To prevent this, the GPL assures that patents cannot be used to render the program non-free.

The precise terms and conditions for copying, distribution and modification follow.

Terms and Conditions

1. Definitions.

"This License" refers to version 3 of the GNU General Public License.

"Copyright" also means copyright-like laws that apply to other kinds of works, such as semiconductor masks.

"The Program" refers to any copyrightable work licensed under this License. Each licensee is addressed as "you". "Licensees" and "recipients" may be individuals or organizations.

To "modify" a work means to copy from or adapt all or part of the work in a fashion requiring copyright permission, other than the making of an exact copy. The resulting work is called a "modified version" of the earlier work or a work "based on" the earlier work.

A "covered work" means either the unmodified Program or a work based on the Program.

To "propagate" a work means to do anything with it that, without permission, would make you directly or secondarily liable for infringement under applicable copyright law, except executing it on a computer or modifying a private copy. Propagation includes copying, distribution (with or without modification), making available to the public, and in some countries other activities as well.

To "convey" a work means any kind of propagation that enables other parties to make or receive copies. Mere interaction with a user through a computer network, with no transfer of a copy, is not conveying.

An interactive user interface displays "Appropriate Legal Notices" to the extent that it includes a convenient and prominently visible feature that (1) displays an appropriate copyright notice, and (2) tells the user that there is no warranty for the work (except to the extent that warranties are provided), that licensees may convey the work under this License, and how to view a copy of this License. If the interface presents a list of user commands or options, such as a menu, a prominent item in the list meets this criterion.

2. Source Code.

The "source code" for a work means the preferred form of the work for making modifications to it. "Object code" means any non-source form of a work.

A "Standard Interface" means an interface that either is an official standard defined by a recognized standards body, or, in the case of interfaces specified for a particular programming language, one that is widely used among developers working in that language.

The "System Libraries" of an executable work include anything, other than the work as a whole, that (a) is included in the normal form of packaging a Major Component, but which is not part of that Major Component, and (b) serves only to enable use of the work with that Major Component, or to implement a Standard Interface for which an implementation is available to the public in source code form.

A "Major Component", in this context, means a major essential component (kernel, window system, and so on) of the specific operating system (if any) on which the executable work runs, or a compiler used to produce the work, or an object code interpreter used to run it.

The "Corresponding Source" for a work in object code form means all the source code needed to generate, install, and (for an executable work) run the object code and to modify the work, including scripts to control those activities. However, it does not include the work's System Libraries, or general-purpose tools or generally available free programs which are used unmodified in performing those activities but which are not part of the work. For example, Corresponding Source includes interface definition files associated with source files for the work, and the source code for shared libraries and dynamically linked subprograms that the work is specifically designed to require, such as by intimate data communication or control flow between those subprograms and other parts of the work.

The Corresponding Source need not include anything that users can regenerate automatically from other parts of the Corresponding Source.

The Corresponding Source for a work in source code form is that same work.

3. Basic Permissions.

All rights granted under this License are granted for the term of copyright on the Program, and are irrevocable provided the stated conditions are met. This License explicitly affirms your unlimited permission to run the unmodified Program. The output from running a covered work is covered by this License only if the output, given its content, constitutes a covered work. This License acknowledges your rights of fair use or other equivalent, as provided by copyright law.

You may make, run and propagate covered works that you do not convey, without conditions so long as your license otherwise remains in force. You may convey covered works to others for the sole purpose of having them make modifications exclusively for you, or provide you with facilities for running those works, provided that you comply with the terms of this License in conveying all material for which you do not control copyright. Those thus making or running the covered works for you must do so exclusively on your behalf, under your direction and control, on terms that prohibit them from making any copies of your copyrighted material outside their relationship with you.

Conveying under any other circumstances is permitted solely under the conditions stated below. Sublicensing is not allowed; section 10 makes it unnecessary.

4. Protecting Users' Legal Rights From Anti-Circumvention Law.

No covered work shall be deemed part of an effective technological measure under any applicable law fulfilling obligations under article 11 of the WIPO copyright treaty adopted on 20 December 1996, or similar laws prohibiting or restricting circumvention of such measures.

When you convey a covered work, you waive any legal power to forbid circumvention of technological measures to the extent such circumvention is effected by exercising rights under this License with respect to the covered work, and you disclaim any intention to limit operation or modification of the work as a means of enforcing, against the work's users, your or third parties' legal rights to forbid circumvention of technological measures.

5. Conveying Verbatim Copies.

You may convey verbatim copies of the Program's source code as you receive it, in any medium, provided that you conspicuously and appropriately publish on each copy an appropriate copyright notice; keep intact all notices stating that this License and any non-permissive terms added in accord with section 7 apply to the code; keep intact all notices of the absence of any warranty; and give all recipients a copy of this License along with the Program.

You may charge any price or no price for each copy that you convey, and you may offer support or warranty protection for a fee.

6. Conveying Modified Source Versions.

You may convey a work based on the Program, or the modifications to produce it from the Program, in the form of source code under the terms of section 4, provided that you also meet all of these conditions:

- a. The work must carry prominent notices stating that you modified it, and giving a relevant date.
- b. The work must carry prominent notices stating that it is released under this License and any conditions added under section 7. This requirement modifies the requirement in section 4 to "keep intact all notices".
- c. You must license the entire work, as a whole, under this License to anyone who comes into possession of a copy. This License will therefore apply, along with any applicable section 7 additional terms, to the whole of the work, and all its parts, regardless of how they are packaged. This License gives no permission to license the work in any other way, but it does not invalidate such permission if you have separately received it.
- d. If the work has interactive user interfaces, each must display Appropriate Legal Notices; however, if the Program has interactive interfaces that do not display Appropriate Legal Notices, your work need not make them do so.

A compilation of a covered work with other separate and independent works, which are not by their nature extensions of the covered work, and which are not combined with it such as to form a larger program, in or on a volume of a storage or distribution medium, is called an "aggregate" if the compilation and its resulting copyright are not used to limit the access or legal rights of the

compilation's users beyond what the individual works permit. Inclusion of a covered work in an aggregate does not cause this License to apply to the other parts of the aggregate.

7. Conveying Non-Source Forms.

You may convey a covered work in object code form under the terms of sections 4 and 5, provided that you also convey the machine-readable Corresponding Source under the terms of this License, in one of these ways:

- a. Convey the object code in, or embodied in, a physical product (including a physical distribution medium), accompanied by the Corresponding Source fixed on a durable physical medium customarily used for software interchange.
- b. Convey the object code in, or embodied in, a physical product (including a physical distribution medium), accompanied by a written offer, valid for at least three years and valid for as long as you offer spare parts or customer support for that product model, to give anyone who possesses the object code either (1) a copy of the Corresponding Source for all the software in the product that is covered by this License, on a durable physical medium customarily used for software interchange, for a price no more than your reasonable cost of physically performing this conveying of source, or (2) access to copy the Corresponding Source from a network server at no charge.
- c. Convey individual copies of the object code with a copy of the written offer to provide the Corresponding Source. This alternative is allowed only occasionally and noncommercially, and only if you received the object code with such an offer, in accord with subsection 6b.
- d. Convey the object code by offering access from a designated place (gratis or for a charge), and offer equivalent access to the Corresponding Source in the same way through the same place at no further charge. You need not require recipients to copy the Corresponding Source along with the object code. If the place to copy the object code is a network server, the Corresponding Source may be on a different server (operated by you or a third party) that supports equivalent copying facilities, provided you maintain clear directions next to the object code saying where to find the Corresponding Source. Regardless of what server hosts the Corresponding Source, you remain obligated to ensure that it is available for as long as needed to satisfy these requirements.
- e. Convey the object code using peer-to-peer transmission, provided you inform other peers where the object code and Corresponding Source of the work are being offered to the general public at no charge under subsection 6d.

A separable portion of the object code, whose source code is excluded from the Corresponding Source as a System Library, need not be included in conveying the object code work.

A "User Product" is either (1) a "consumer product", which means any tangible personal property which is normally used for personal, family, or household purposes, or (2) anything designed or sold for incorporation into a dwelling. In determining whether a product is a consumer product, doubtful cases shall be resolved in favor of coverage. For a particular product received by a particular user, "normally used" refers to a typical or common use of that class of product, regardless of the status of the particular user or of the way in which the particular user actually uses, or expects or is expected to use, the product. A product is a consumer product regardless of whether the product has substantial commercial, industrial or non-consumer uses, unless such uses represent the only significant mode of use of the product.

"Installation Information" for a User Product means any methods, procedures, authorization keys, or other information required to install and execute modified versions of a covered work in that User Product from a modified version of its Corresponding Source. The information must suffice to ensure that the continued functioning of the modified object code is in no case prevented or interfered with solely because modification has been made.

If you convey an object code work under this section in, or with, or specifically for use in, a User Product, and the conveying occurs as part of a transaction in which the right of possession and use of the User Product is transferred to the recipient in perpetuity or for a fixed term (regardless of how the transaction is characterized), the Corresponding Source conveyed under this section must be accompanied by the Installation Information. But this requirement does not apply if

neither you nor any third party retains the ability to install modified object code on the User Product (for example, the work has been installed in ROM).

The requirement to provide Installation Information does not include a requirement to continue to provide support service, warranty, or updates for a work that has been modified or installed by the recipient, or for the User Product in which it has been modified or installed. Access to a network may be denied when the modification itself materially and adversely affects the operation of the network or violates the rules and protocols for communication across the network.

Corresponding Source conveyed, and Installation Information provided, in accord with this section must be in a format that is publicly documented (and with an implementation available to the public in source code form), and must require no special password or key for unpacking, reading or copying.

8. Additional Terms.

“Additional permissions” are terms that supplement the terms of this License by making exceptions from one or more of its conditions. Additional permissions that are applicable to the entire Program shall be treated as though they were included in this License, to the extent that they are valid under applicable law. If additional permissions apply only to part of the Program, that part may be used separately under those permissions, but the entire Program remains governed by this License without regard to the additional permissions.

When you convey a copy of a covered work, you may at your option remove any additional permissions from that copy, or from any part of it. (Additional permissions may be written to require their own removal in certain cases when you modify the work.) You may place additional permissions on material, added by you to a covered work, for which you have or can give appropriate copyright permission.

Notwithstanding any other provision of this License, for material you add to a covered work, you may (if authorized by the copyright holders of that material) supplement the terms of this License with terms:

- a. Disclaiming warranty or limiting liability differently from the terms of sections 15 and 16 of this License; or
- b. Requiring preservation of specified reasonable legal notices or author attributions in that material or in the Appropriate Legal Notices displayed by works containing it; or
- c. Prohibiting misrepresentation of the origin of that material, or requiring that modified versions of such material be marked in reasonable ways as different from the original version; or
- d. Limiting the use for publicity purposes of names of licensors or authors of the material; or
- e. Declining to grant rights under trademark law for use of some trade names, trademarks, or service marks; or
- f. Requiring indemnification of licensors and authors of that material by anyone who conveys the material (or modified versions of it) with contractual assumptions of liability to the recipient, for any liability that these contractual assumptions directly impose on those licensors and authors. All other non-permissive additional terms are considered “further restrictions” within the meaning of section 10. If the Program as you received it, or any part of it, contains a notice stating that it is governed by this License along with a term that is a further restriction, you may remove that term. If a license document contains a further restriction but permits relicensing or conveying under this License, you may add to a covered work material governed by the terms of that license document, provided that the further restriction does not survive such relicensing or conveying.

If you add terms to a covered work in accord with this section, you must place, in the relevant source files, a statement of the additional terms that apply to those files, or a notice indicating where to find the applicable terms.

Additional terms, permissive or non-permissive, may be stated in the form of a separately written license, or stated as exceptions; the above requirements apply either way.

9. Termination.

You may not propagate or modify a covered work except as expressly provided under this License. Any attempt otherwise to propagate or modify it is void, and will automatically terminate your rights under this License (including any patent licenses granted under the third paragraph of section 11).

However, if you cease all violation of this License, then your license from a particular copyright holder is reinstated (a) provisionally, unless and until the copyright holder explicitly and finally terminates your license, and (b) permanently, if the copyright holder fails to notify you of the violation by some reasonable means prior to 60 days after the cessation.

Moreover, your license from a particular copyright holder is reinstated permanently if the copyright holder notifies you of the violation by some reasonable means, this is the first time you have received notice of violation of this License (for any work) from that copyright holder, and you cure the violation prior to 30 days after your receipt of the notice.

Termination of your rights under this section does not terminate the licenses of parties who have received copies or rights from you under this License. If your rights have been terminated and not permanently reinstated, you do not qualify to receive new licenses for the same material under section 10.

10. Acceptance Not Required for Having Copies.

You are not required to accept this License in order to receive or run a copy of the Program. Ancillary propagation of a covered work occurring solely as a consequence of using peer-to-peer transmission to receive a copy likewise does not require acceptance. However, nothing other than this License grants you permission to propagate or modify any covered work. These actions infringe copyright if you do not accept this License. Therefore, by modifying or propagating a covered work, you indicate your acceptance of this License to do so.

11. Automatic Licensing of Downstream Recipients.

Each time you convey a covered work, the recipient automatically receives a license from the original licensors, to run, modify and propagate that work, subject to this License. You are not responsible for enforcing compliance by third parties with this License.

An "entity transaction" is a transaction transferring control of an organization, or substantially all assets of one, or subdividing an organization, or merging organizations. If propagation of a covered work results from an entity transaction, each party to that transaction who receives a copy of the work also receives whatever licenses to the work the party's predecessor in interest had or could give under the previous paragraph, plus a right to possession of the Corresponding Source of the work from the predecessor in interest, if the predecessor has it or can get it with reasonable efforts.

You may not impose any further restrictions on the exercise of the rights granted or affirmed under this License. For example, you may not impose a license fee, royalty, or other charge for exercise of rights granted under this License, and you may not initiate litigation (including a cross-claim or counterclaim in a lawsuit) alleging that any patent claim is infringed by making, using, selling, offering for sale, or importing the Program or any portion of it.

12. Patents.

A "contributor" is a copyright holder who authorizes use under this License of the Program or a work on which the Program is based. The work thus licensed is called the contributor's "contributor version". A contributor's "essential patent claims" are all patent claims owned or controlled by the contributor, whether already acquired or hereafter acquired, that would be infringed by some manner, permitted by this License, of making, using, or selling its contributor version, but do not include claims that would be infringed only as a consequence of further modification of the contributor version. For purposes of this definition, "control" includes the right to grant patent sublicenses in a manner consistent with the requirements of this License.

Each contributor grants you a non-exclusive, worldwide, royalty-free patent license under the contributor's essential patent claims, to make, use, sell, offer for sale, import and otherwise run, modify and propagate the contents of its contributor version.

In the following three paragraphs, a "patent license" is any express agreement or commitment, however denominated, not to enforce a patent (such as an express permission to practice a patent or covenant not to sue for patent infringement). To "grant" such a patent license to a party means to make such an agreement or commitment not to enforce a patent against the party.

If you convey a covered work, knowingly relying on a patent license, and the Corresponding Source of the work is not available for anyone to copy, free of charge and under the terms of this License, through a publicly available network server or other readily accessible means, then you must either (1) cause the Corresponding Source to be so available, or (2) arrange to deprive yourself of the benefit of the patent license for this particular work, or (3) arrange, in a manner consistent with the requirements of this License, to extend the patent license to downstream recipients. "Knowingly relying" means you have actual knowledge that, but for the patent license, your conveying the covered work in a country, or your recipient's use of the covered work in a country, would infringe one or more identifiable patents in that country that you have reason to believe are valid.

If, pursuant to or in connection with a single transaction or arrangement, you convey, or propagate by procuring conveyance of, a covered work, and grant a patent license to some of the parties receiving the covered work authorizing them to use, propagate, modify or convey a specific copy of the covered work, then the patent license you grant is automatically extended to all recipients of the covered work and works based on it.

A patent license is "discriminatory" if it does not include within the scope of its coverage, prohibits the exercise of, or is conditioned on the non-exercise of one or more of the rights that are specifically granted under this License. You may not convey a covered work if you are a party to an arrangement with a third party that is in the business of distributing software, under which you make payment to the third party based on the extent of your activity of conveying the work, and under which the third party grants, to any of the parties who would receive the covered work from you, a discriminatory patent license (a) in connection with copies of the covered work conveyed by you (or copies made from those copies), or (b) primarily for and in connection with specific products or compilations that contain the covered work, unless you entered into that arrangement, or that patent license was granted, prior to 28 March 2007.

Nothing in this License shall be construed as excluding or limiting any implied license or other defenses to infringement that may otherwise be available to you under applicable patent law.

13. No Surrender of Others' Freedom.

If conditions are imposed on you (whether by court order, agreement or otherwise) that contradict the conditions of this License, they do not excuse you from the conditions of this License. If you cannot convey a covered work so as to satisfy simultaneously your obligations under this License and any other pertinent obligations, then as a consequence you may not convey it at all. For example, if you agree to terms that obligate you to collect a royalty for further conveying from those to whom you convey the Program, the only way you could satisfy both those terms and this License would be to refrain entirely from conveying the Program.

14. Use with the GNU Affero General Public License.

Notwithstanding any other provision of this License, you have permission to link or combine any covered work with a work licensed under version 3 of the GNU Affero General Public License into a single combined work, and to convey the resulting work. The terms of this License will continue to apply to the part which is the covered work, but the special requirements of the GNU Affero General Public License, section 13, concerning interaction through a network will apply to the combination as such.

15. Revised Versions of this License.

The Free Software Foundation may publish revised and/or new versions of the GNU General Public License from time to time. Such new versions will be similar in spirit to the present version, but may differ in detail to address new problems or concerns.

Each version is given a distinguishing version number. If the Program specifies that a certain numbered version of the GNU General Public License "or any later version" applies to it, you have the option of following the terms and conditions either of that numbered version or of any later version published by the Free Software Foundation. If the Program does not specify a version number of the GNU General Public License, you may choose any version ever published by the Free Software Foundation.

If the Program specifies that a proxy can decide which future versions of the GNU General Public License can be used, that proxy's public statement of acceptance of a version permanently authorizes you to choose that version for the Program.

Later license versions may give you additional or different permissions. However, no additional obligations are imposed on any author or copyright holder as a result of your choosing to follow a later version.

16. Disclaimer of Warranty.

THERE IS NO WARRANTY FOR THE PROGRAM, TO THE EXTENT PERMITTED BY APPLICABLE LAW. EXCEPT WHEN OTHERWISE STATED IN WRITING THE COPYRIGHT HOLDERS AND/OR OTHER PARTIES PROVIDE THE PROGRAM "AS IS" WITHOUT WARRANTY OF ANY KIND, EITHER EXPRESSED OR IMPLIED, INCLUDING, BUT NOT LIMITED TO, THE IMPLIED WARRANTIES OF MERCHANTABILITY AND FITNESS FOR A PARTICULAR PURPOSE. THE ENTIRE RISK AS TO THE QUALITY AND PERFORMANCE OF THE PROGRAM IS WITH YOU. SHOULD THE PROGRAM PROVE DEFECTIVE, YOU ASSUME THE COST OF ALL NECESSARY SERVICING, REPAIR OR CORRECTION.

17. Limitation of Liability.

IN NO EVENT UNLESS REQUIRED BY APPLICABLE LAW OR AGREED TO IN WRITING WILL ANY COPYRIGHT HOLDER, OR ANY OTHER PARTY WHO MODIFIES AND/OR CONVEYS THE PROGRAM AS PERMITTED ABOVE, BE LIABLE TO YOU FOR DAMAGES, INCLUDING ANY GENERAL, SPECIAL, INCIDENTAL OR CONSEQUENTIAL DAMAGES ARISING OUT OF THE USE OR INABILITY TO USE THE PROGRAM (INCLUDING BUT NOT LIMITED TO LOSS OF DATA OR DATA BEING RENDERED INACCURATE OR LOSSES SUSTAINED BY YOU OR THIRD PARTIES OR A FAILURE OF THE PROGRAM TO OPERATE WITH ANY OTHER PROGRAMS), EVEN IF SUCH HOLDER OR OTHER PARTY HAS BEEN ADVISED OF THE POSSIBILITY OF SUCH DAMAGES.

18. Interpretation of Sections 16 and 17.

If the disclaimer of warranty and limitation of liability provided above cannot be given local legal effect according to their terms, reviewing courts shall apply local law that most closely approximates an absolute waiver of all civil liability in connection with the Program, unless a warranty or assumption of liability accompanies a copy of the Program in return for a fee.

END OF TERMS AND CONDITIONS

Oznámení CE



Toto zařízení vyhovuje třídě A shody CE.

Oznámení UKCA



Toto zařízení splňuje požadavky UKCA pro výrobky prodávané ve Velké Británii.

Oznámení FCC

Upozornění FCC třídy A



Toto zařízení vyhovuje části 15 pravidel FCC. Provoz podléhá následujícím dvěma podmínkám:

1. Zařízení nesmí způsobovat nežádoucí rušení.
2. Toto zařízení musí být schopné přijmout veškeré rušení včetně rušení způsobujícího nežádoucí provoz.



Poznámka

Toto zařízení bylo vyzkoušeno a bylo ověřeno, že odpovídá omezením pro digitální zařízení třídy A podle části 15 předpisů FCC. Tato omezení jsou určena k tomu, aby poskytovala přiměřenou míru ochrany před škodlivým rušením, pokud je zařízení provozováno v komerčním prostředí. Toto zařízení generuje, používá a může vyzařovat radiofrekvenční energii, a pokud se nenainstaluje a nepoužívá v souladu s návodem, může negativně ovlivňovat radiovou komunikaci. Provoz tohoto zařízení v obytné oblasti může způsobit škodlivé rušení, v takovém případě bude uživatel povinen odstranit rušení na vlastní náklady.



Důležité

Jakékoli úpravy provedené na tomto zařízení, které nejsou schváleny společností QNAP Systems, Inc., mohou zrušit oprávnění udělené uživateli úřadem FCC k provozování tohoto zařízení.

Oznámení VCCI



この装置は、クラス A 情報技術装置です。この装置を家庭環境で使用すると電波妨害を引き起こすことがあります。この場合には使用者が適切な対策を講ずるよう要求されることがあります。

VCCI-A

Oznámení BSMI

警告：為避免電磁干擾，本產品不應安裝或使用於住宅環境。

SJ/T 11364-2006

本产品符合中国 RoHS 标准。以下表格标示此产品中某有毒物质的含量符合中国 RoHS 标准规定的限量要求。

本产品上会附有“环境友好使用期限”的标签，此期限是估算这些物质“不会有泄漏或突变”的年限。本产品可能包含有较短的环境友好使用期限的可替换元件，像是电池或灯管，这些元件将会单独标示出来。

部件名称	有毒有害物质或元素					
	铅 (Pb)	汞 (Hg)	镉 (Cd)	六价铬 (CR(VI))	多溴联苯 (PBB)	多溴二苯醚 (PBDE)
壳体	0	0	0	0	0	0
显示	0	0	0	0	0	0
印刷电路板	0	0	0	0	0	0
金属螺帽	0	0	0	0	0	0
电缆组装	0	0	0	0	0	0
风扇组装	0	0	0	0	0	0
电力供应组装	0	0	0	0	0	0
电池	0	0	0	0	0	0
O: 表示该有毒有害物质在该部件所有物质材料中的含量均在 SJ/T11363-2006 标准规定的限量要求以下。						
X: 表示该有毒有害物质至少在该部件的某一均质材料中的含量超出 SJ/T11363-2006 标准规定的限量要求。						